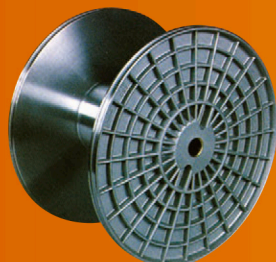
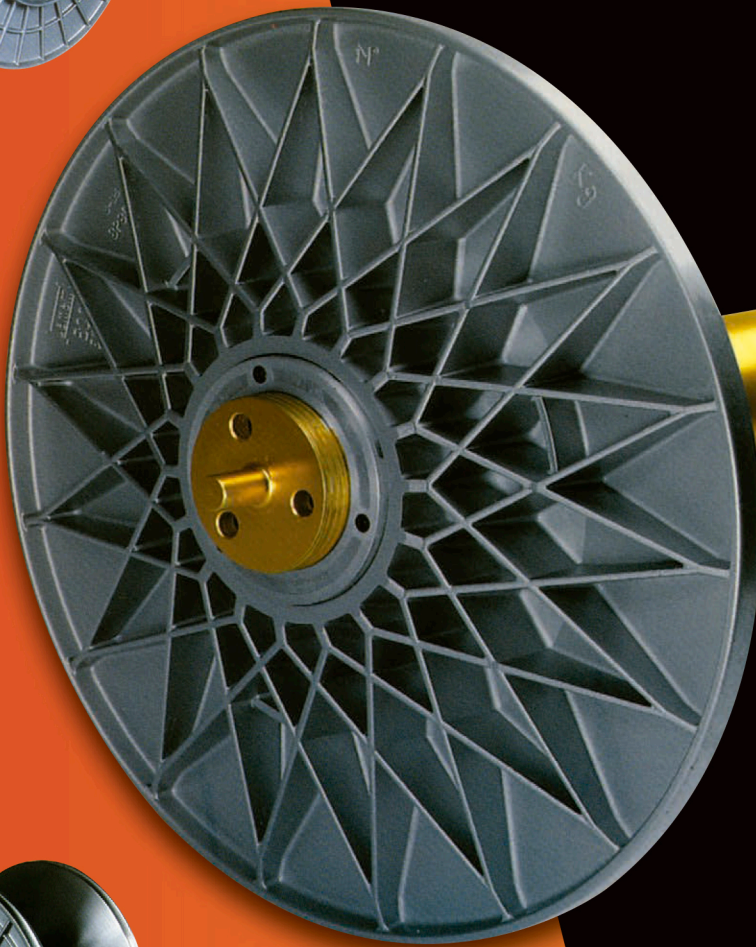
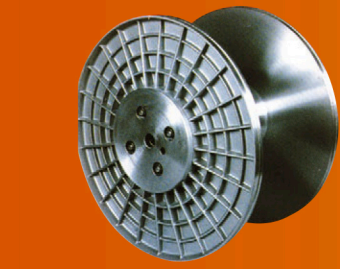


ROLETES PARA TEARES DE FITA E ETIQUETAS

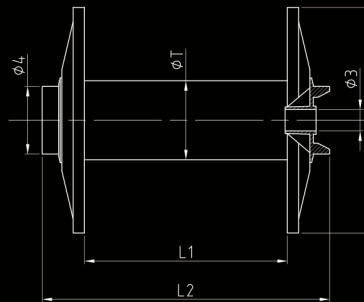
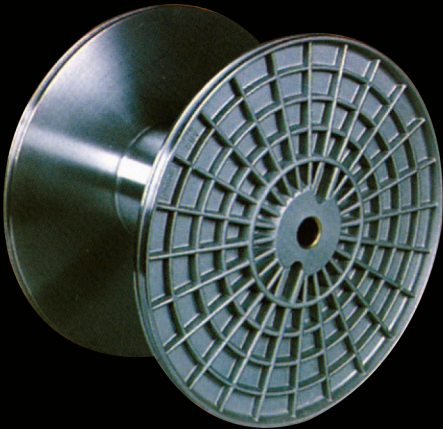


ROLETES DE TORÇÃO

RIGAMONTI E PEREGO
RP

ROLETES DE LIGA DE METAL LEVE PARA TEARES DE FITA

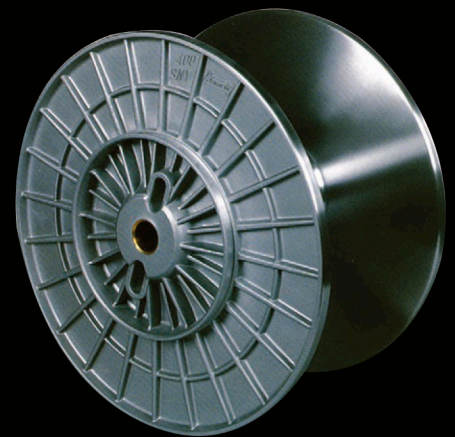
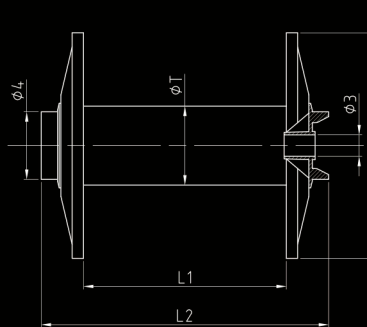
ROLETES COM RANHURAS DE FREIO NO ARO DOS FLANGES



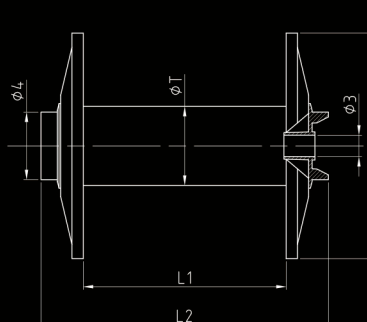
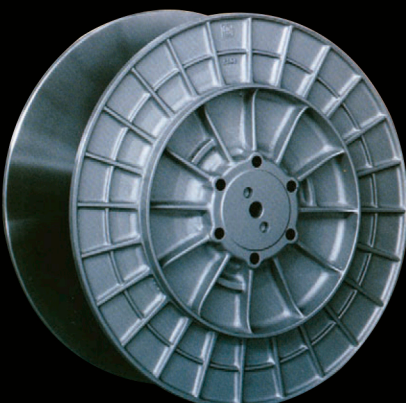
D	SNY		
	d	E	G
160	60	13	6
200	60	14	6,5
220	60	14	6,5
240	70	15	8
300	100	18	8,5
350	120	22	8,5
400	120	25	10
450	150	30	10
500	180	35	10

ROLETES COM FREIO LATERAL

D	SNY			
	d	E	G	M
300	100	24	8	198
350	110	24	8	19
400	120	30	10	198
450	150	35	10	300
500	180	35	10	300
600	200	35	13	450



ROLETES TIPO "JUMBO"



D	SNY-A				SNY-B			
	d	E	G	M	d	E	G	M
600	190	35	13	450	220	60	25	500
700	220	40	13	450	220	60	25	500
800	220	45	13	450	220	60	25	500
900	220	45	13	450	-	-	-	-
1000	-	-	-	-	220	65	25	700

A = quebra de curva 13 mm (G)

B = quebra de curva 25 mm (G)

ROLETES PARA TEARES DE ETIQUETA

ROLETES MULTICOLORIDAS

Tubo de aço zincado eletroliticamente passivado. Flanges de liga de metal leve torneados e retificados com furo roscado e equipado com anel de fixação.

Tipo POL

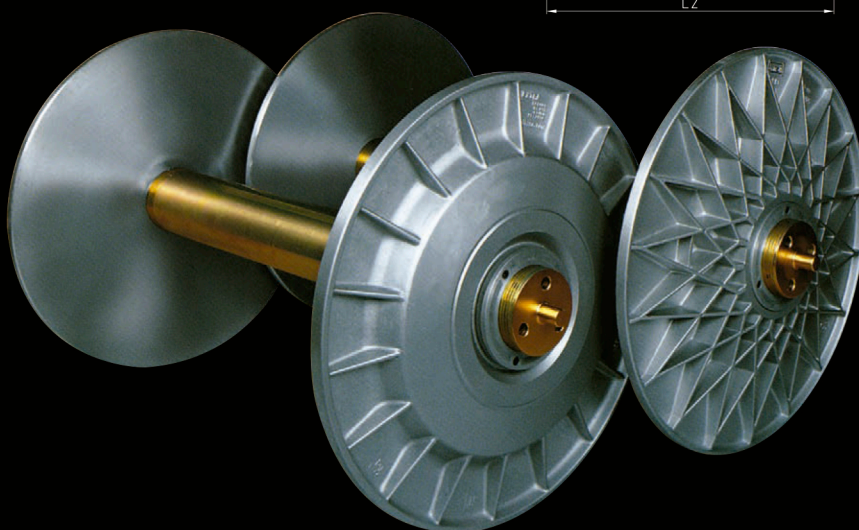
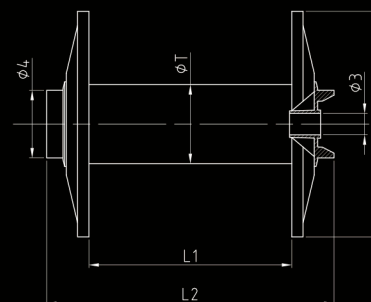
Flanges com nervuras poligonais (Q2) para fios naturais, fios mistos e fios sintéticos descontínuos.

Tipo ESTRELA

Flanges com nervuras cruzadas (Q3) para fios contínuos (poliéster).

Tipo TITAN

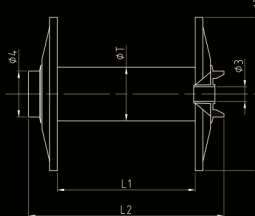
Flanges tipo parede dupla (Q3) para fios contínuos (nylon).



ROLETES TIPO "KS"

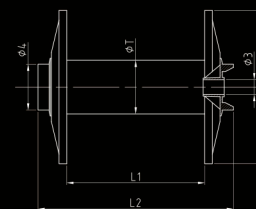
KS1

Pos	LL	Li
1	190	140
2	300	250



KS2

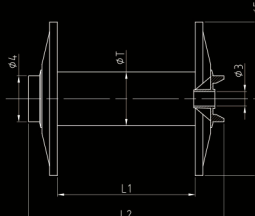
Pos	LL	Li
1	356	280
2	536	460
3	715	639



KS3

para monofilamentos

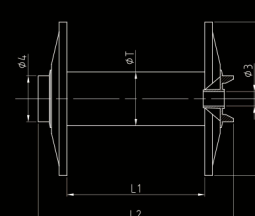
Pos	LL	Li
1	336	236
2	356	256
3	536	436



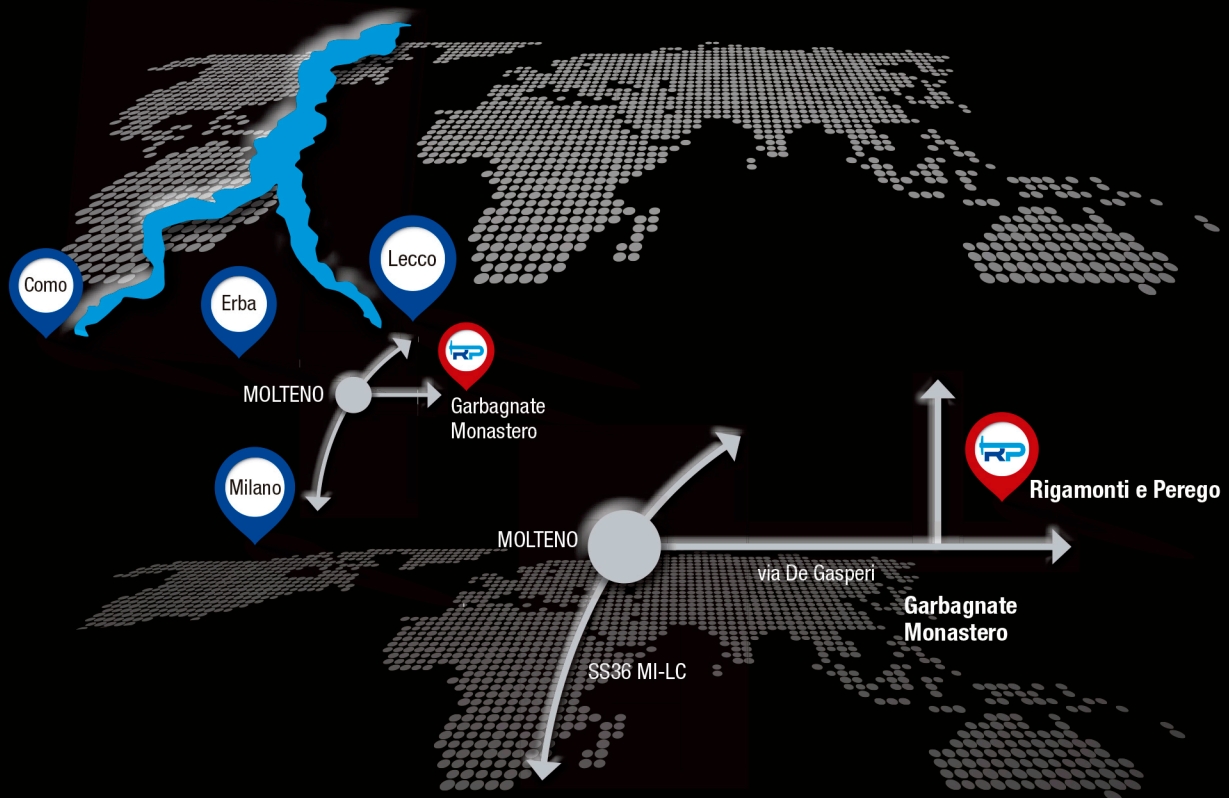
KS4

para monofilamentos

Pos	LL	Li
1	300	250
2	335	285



principal referência de mercado



RIGAMONTI E PEREGO

RIGAMONTI E PEREGO E C. S.R.L.

via De Gasperi, 4 - 23846 Garbagnate Monastero - LC - Italy
Tel: +39 031 850349 - Fax: +39 031 851662
info@rigamontieperego.com - www.rigamontieperego.com