

Hydra

Proceso semi-continuo de alto rendimiento para la preparación y el lavado de tejidos al ancho.



Hydra

TVE ESCALE ha creado una nueva línea semi-continua de tratamiento en mojado de tejidos al ancho totalmente innovadora.

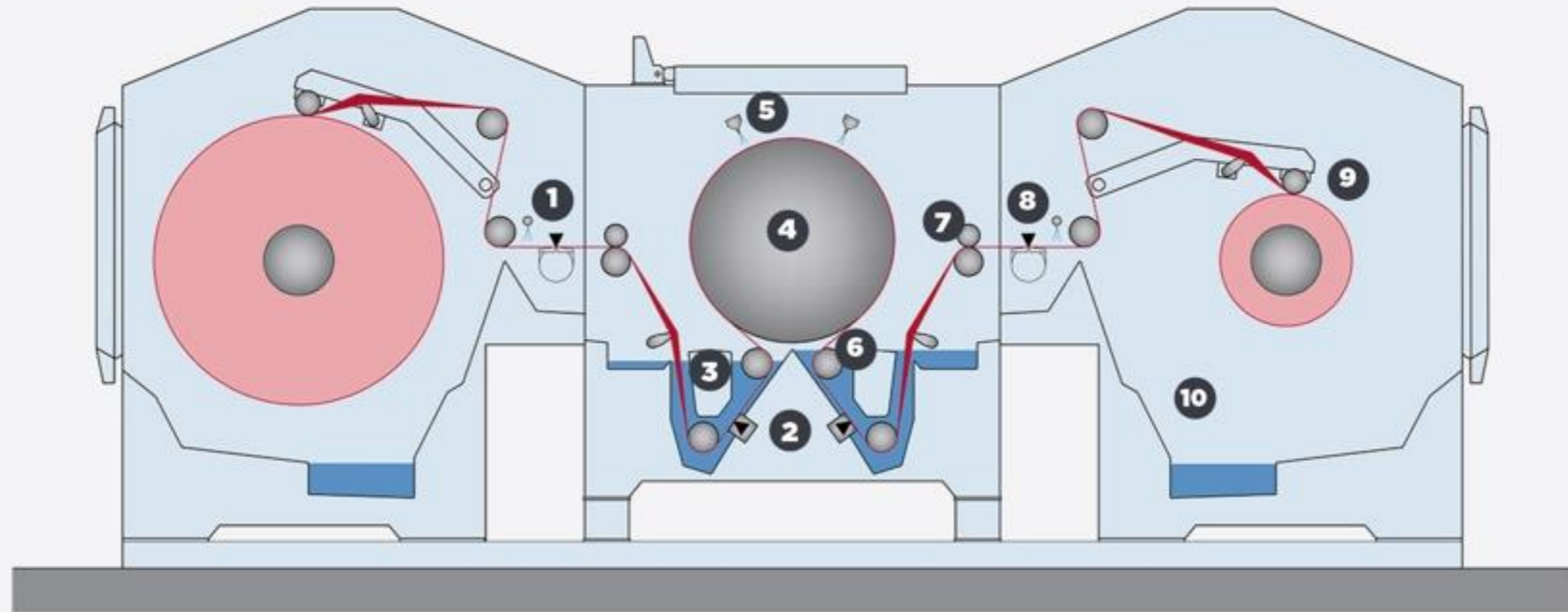
Toda la tecnología desarrollada a lo largo de los más de 30 años de la firma ha sido puesta al servicio de esta última invención.

UN NUEVO PROCESO PARA UNA NUEVA ERA

HYDRA abre un nuevo abanico de posibilidades en el tratamiento de tejidos al ancho. Este nuevo concepto innovador aporta una gran versatilidad a empresas con producciones de pequeños y medianos lotes. Con HYDRA se pueden llevar a cabo la gran mayoría de procesos en mojado con un excelente rendimiento.

Proceso Hydra

La primicia de HYDRA es la utilización de una caja de lavado en ambos sentidos. Dicha caja es de alto rendimiento por toda la tecnología que TVE ESCALE ha conseguido incorporar en ella.

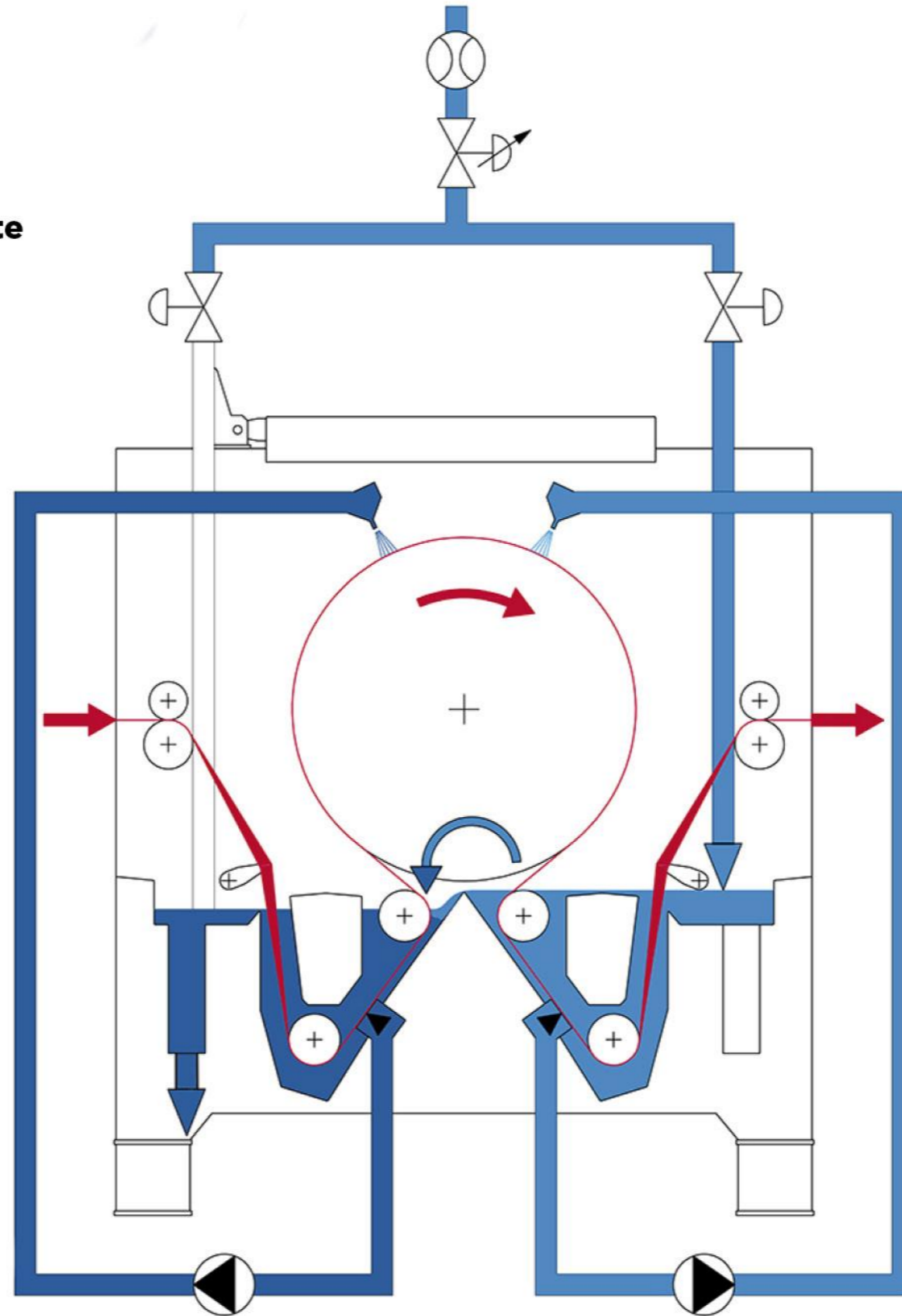


- 1.** Spray Vacuum Washer a la entrada que elimina la gran mayoría de contaminantes del ciclo anterior de lavado, reduciendo el nivel de contaminantes que se introduce en el baño siguiente. Además se deja el tejido con una humedad residual muy baja que permite un mayor intercambio de baño.
- 2.** Tubos de succión sumergida dentro del baño que fuerzan el paso del agua a través del tejido. La potencia de este caudal asegura un nivel de extracción de contaminantes muy eficaz.
- 3.** Reductores de baño que permiten a la maquina trabajar con el mínimo baño posible.
- 4.** Tambor perforado de gran diámetro que asegura un buen guiado y un avance cuidadoso del tejido.

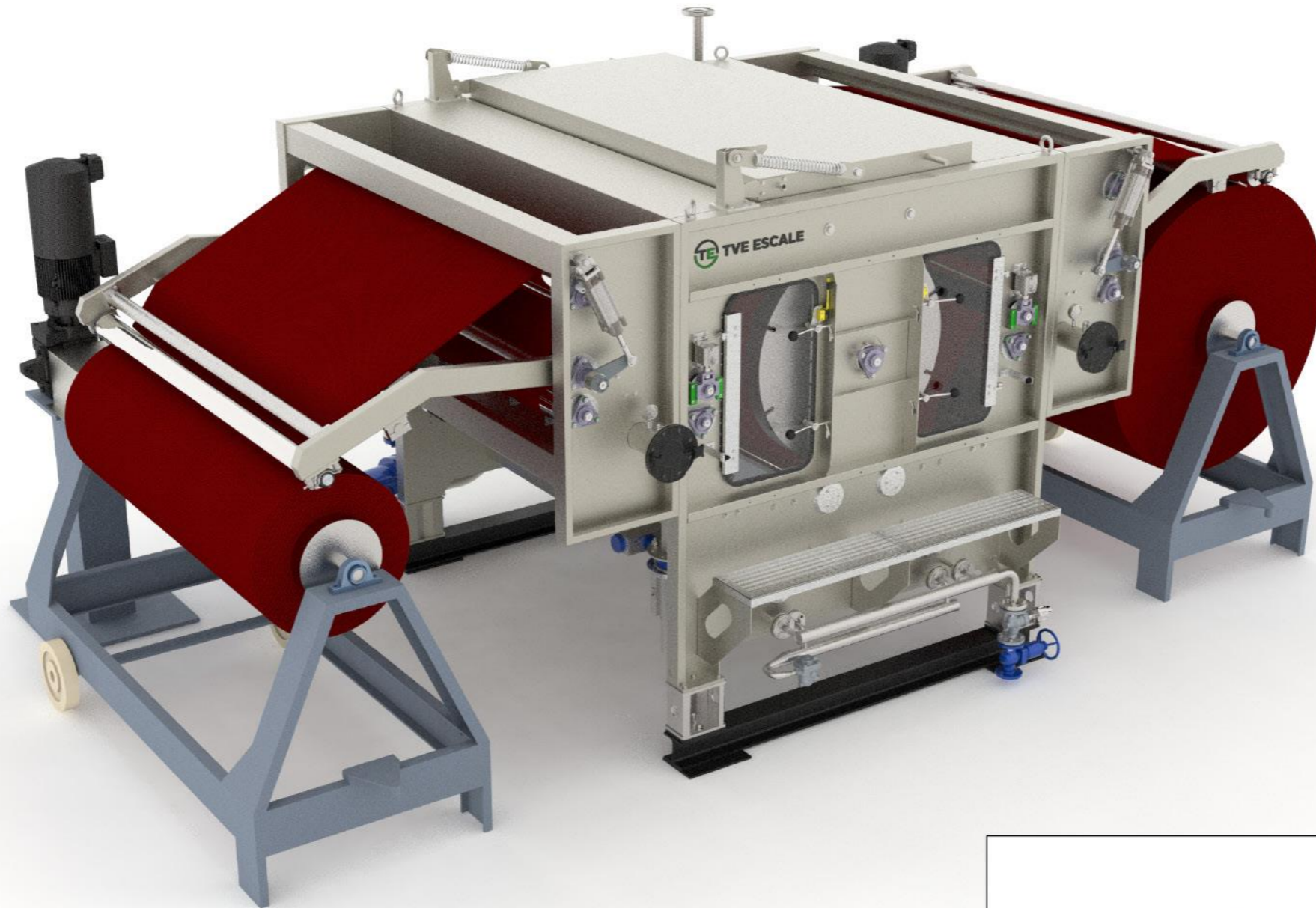
- 5.** Tubos rociadores situados alrededor del tambor perforado que garantizan un mayor efecto de lavado gracias a la película de agua que se forma alrededor del tejido en su avance.
- 6.** Trabajo a contracorriente en los dos baños.
- 7.** Pre-exprimido con un pequeño exprimidor.
- 8.** Equipo de vacío que se encarga de efectuar un último aclarado y reducir la humedad residual del tejido al nivel que nos interese.
- 9.** Enrollado final sin arrugas y controlando la tensión en todo momento.
- 10.** Cámara de reacción con vapor saturado y temperatura ambiental regulable.

Proceso Hydra

Figura 1
Principio de contracorriente



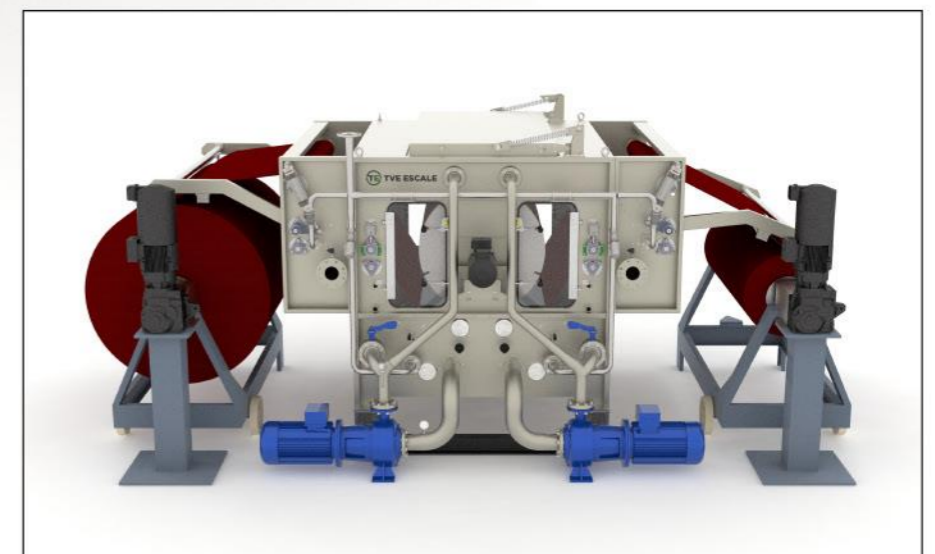
Hydra S



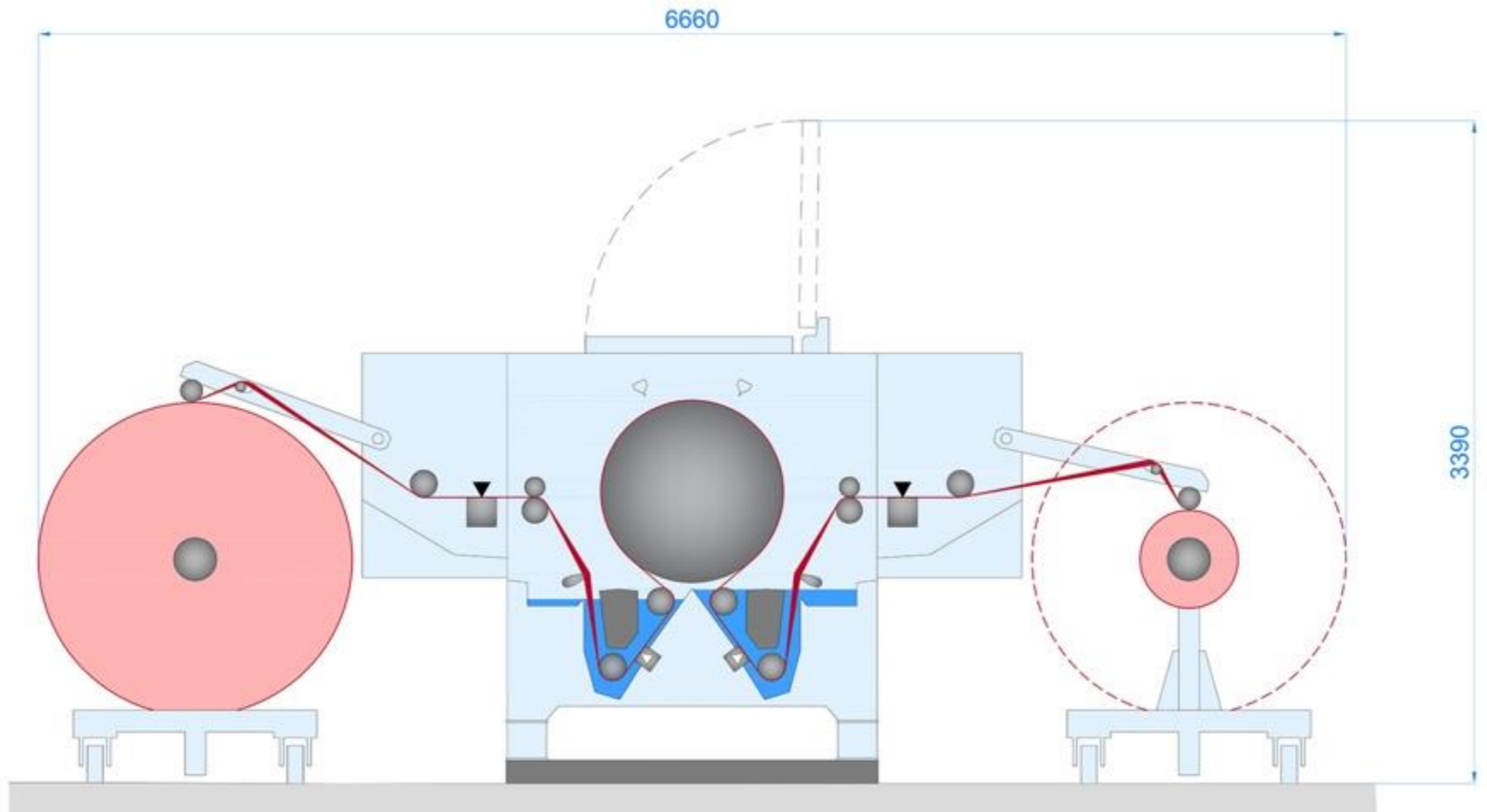
Ideal para procesos de:

Desencolado
Lavado enzimático

Pequeños lavados
Impregnaciones



Hydra S



Hydra L



Ideal para procesos de:

Desencolado

Blanqueo

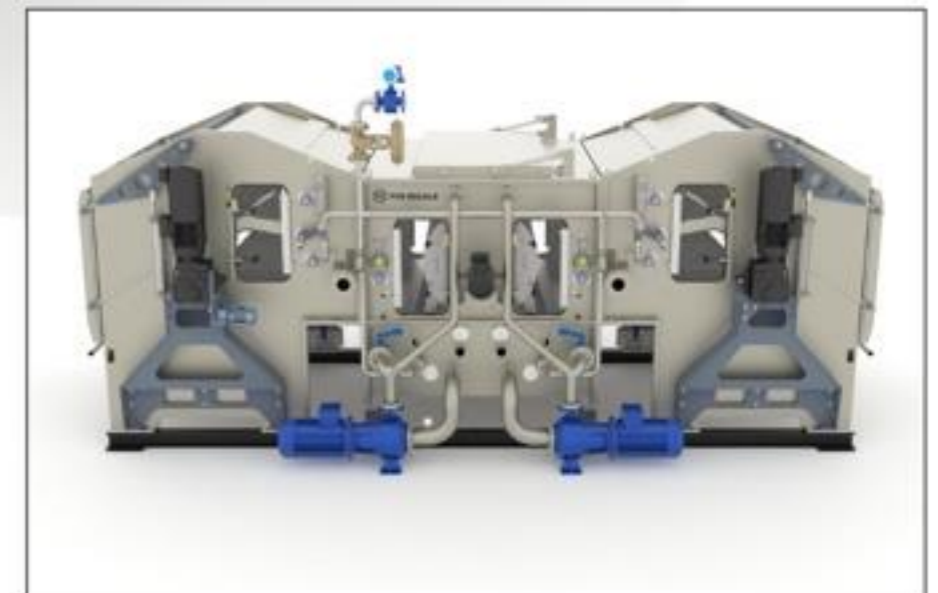
Preparación de estampación digital

Lavado de estampación digital

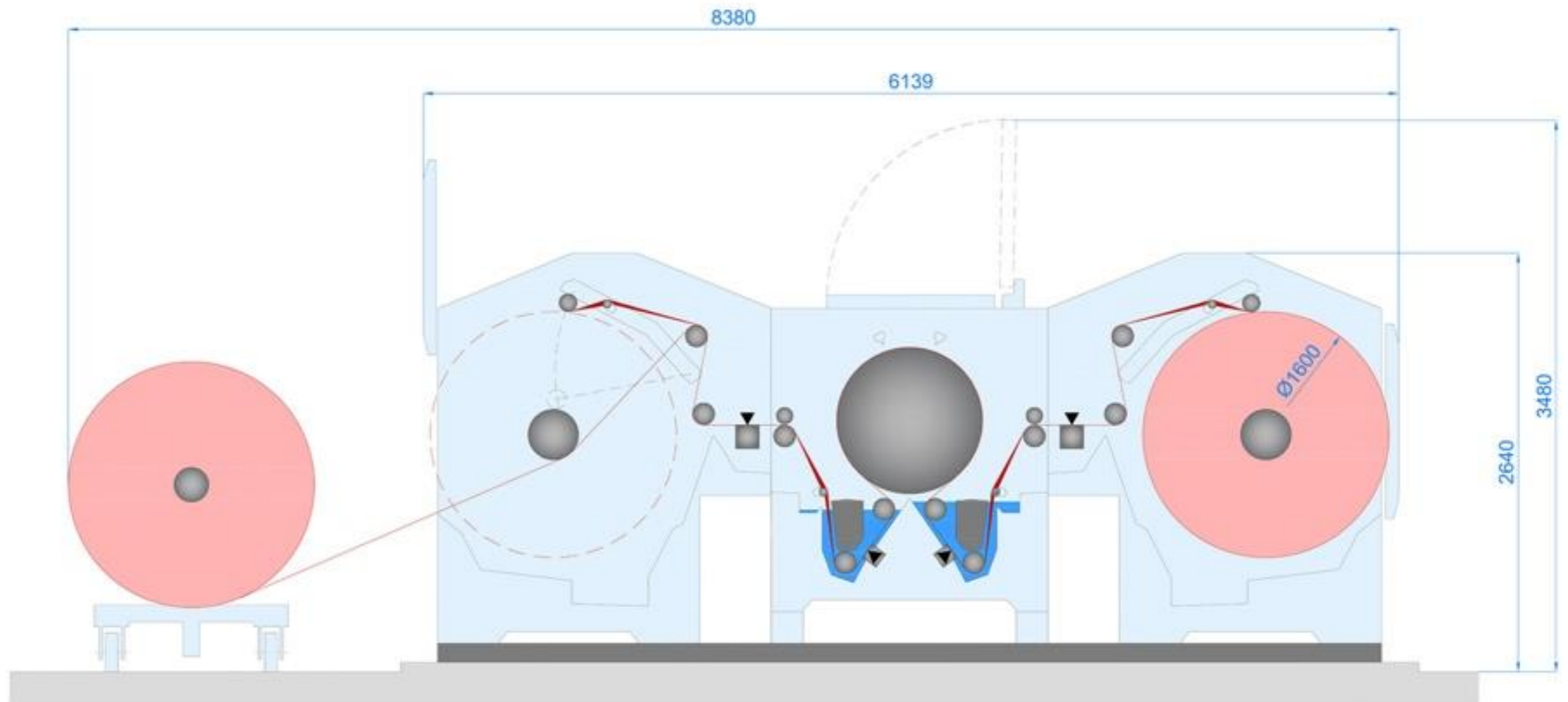
Lavado de tintura

Lavado de estampados

Pad-roll



Hydra L



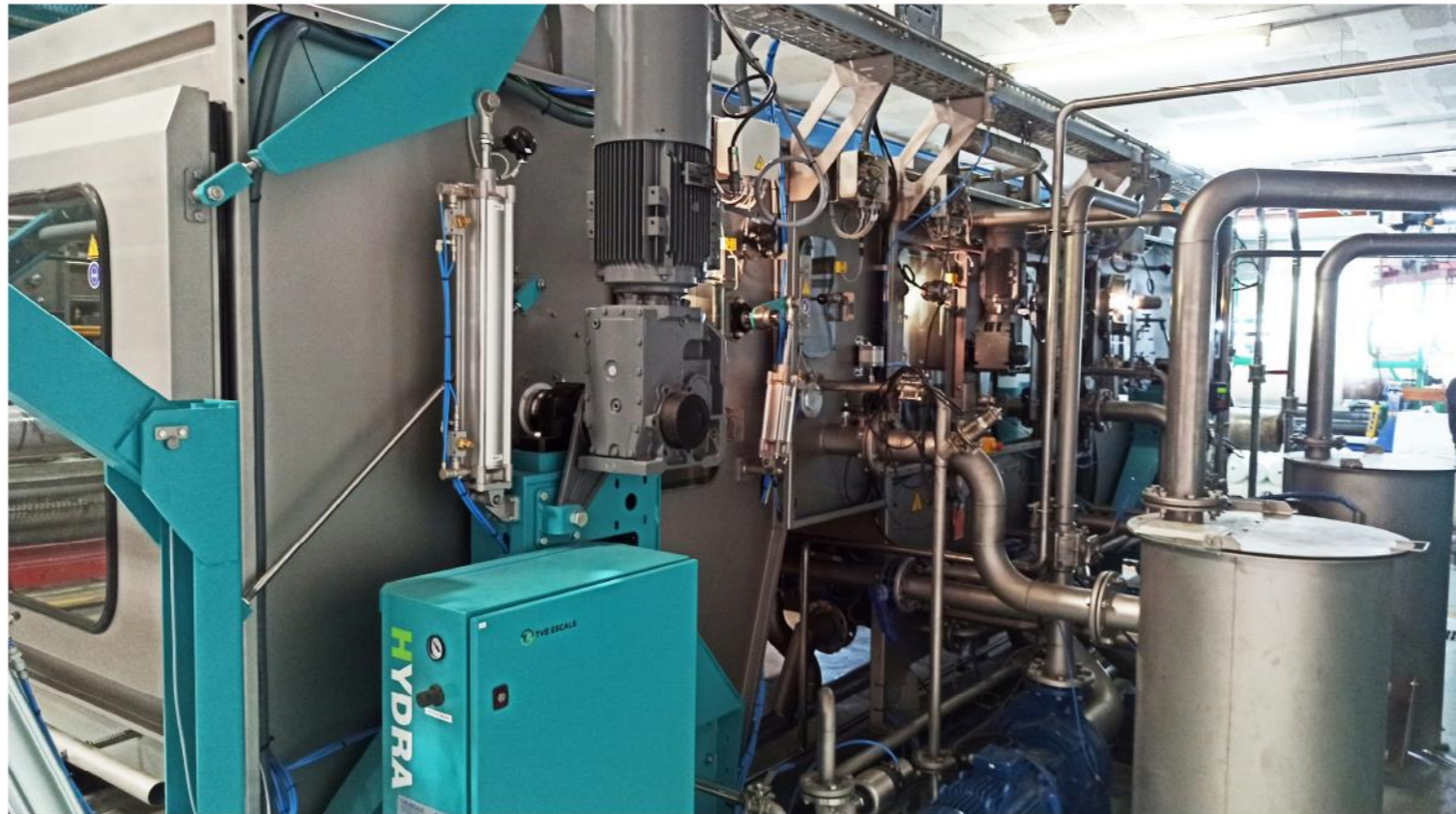
Hydra L

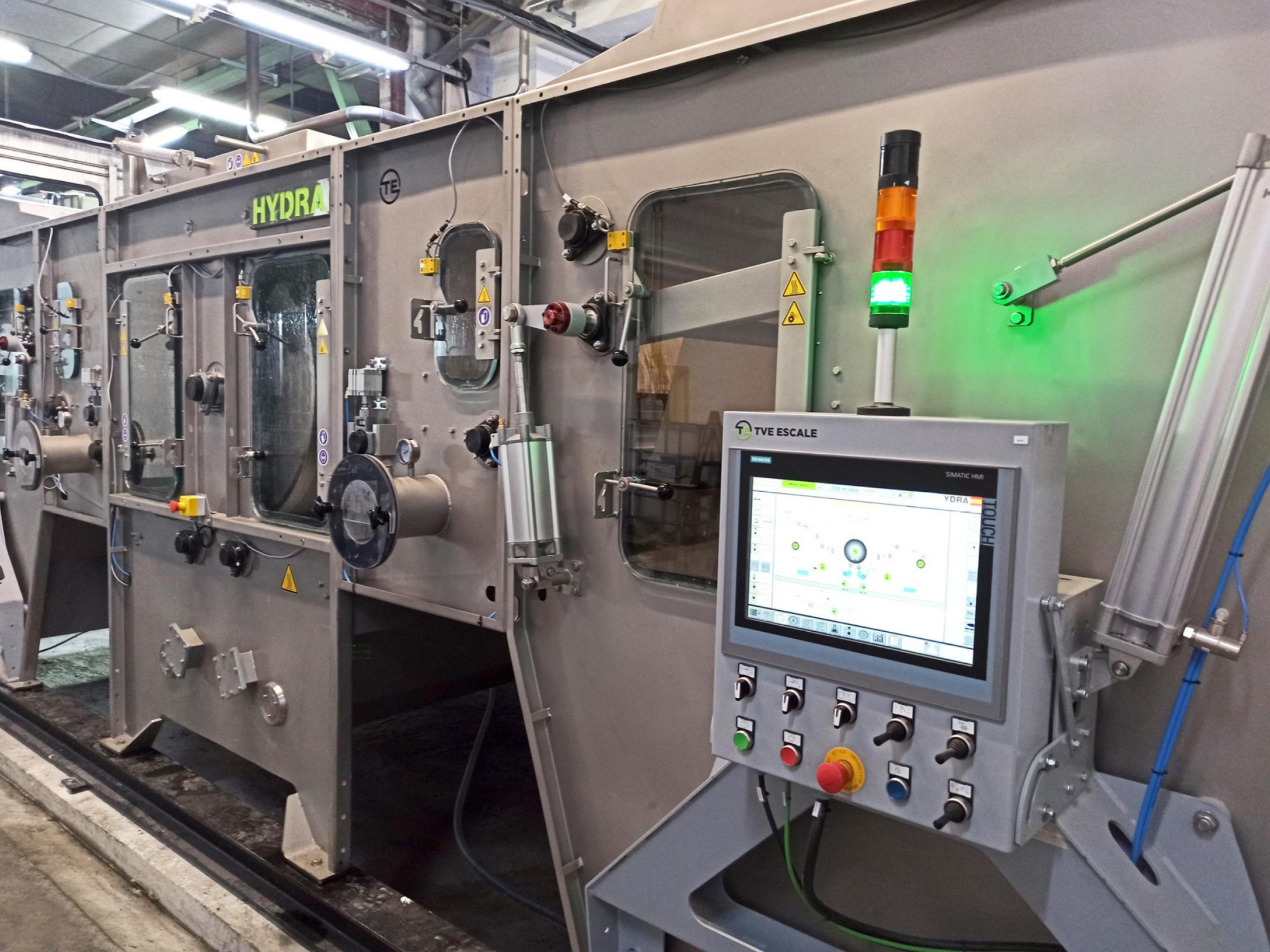
OPCIONES DE ENTRADA Y SALIDA

- De rollo a rollo
- De rollo a pliegue
- De pliegue a pliegue
- De pliegue a rollo









HYDRA

TE

TVE ESCALE

SIMATIC HMI

YDRA

TOUCH







Hydra L - Procesos

DESENCOLADO + BLANQUEO Algodón 100%

- 1^{er} paso** Carga y desencolado - 120 m/min
- 2^o paso** Desencolado - 180 m/min
- 3^{er} paso** Lavado y blanqueo - 180 m/min
- 4^o paso** Blanqueo - 180 m/min
- 5^o paso** Lavado - 180 m/min
- 6^o paso** Neutralizado y descarga - 120 m/min



VELOCIDAD NETA - 20 m/min
CONSUMO DE AGUA - 4-6 l/kg

Hydra L - Procesos

LAVADO DE TINTURA - Colores claros y medios

1^{er} paso Carga y lavado - 120 m/min

2^o paso Enjabonado - 180 m/min

3^{er} paso Lavado -180 m/min

4^o paso Neutralizado y descarga - 120 m/min

VELOCIDAD NETA - 30 m/min
CONSUMO DE AGUA - 4-6 l/kg



Hydra L - Procesos

LAVADO DE TINTURA - Colores oscuros

- 1^{er} paso** Carga y lavado - 120 m/min
- 2^o paso** Lavado - 180 m/min
- 3^{er} paso** Enjabonado - 180 m/min
- 4^o paso** Enjabonado - 180 m/min
- 5^o paso** Lavado -180 m/min
- 6^o paso** Neutralizado y descarga - 120 m/min

VELOCIDAD NETA - 20 m/min
CONSUMO DE AGUA - 5-8 l/kg





**YOUR
RELIABLE
PARTNER**