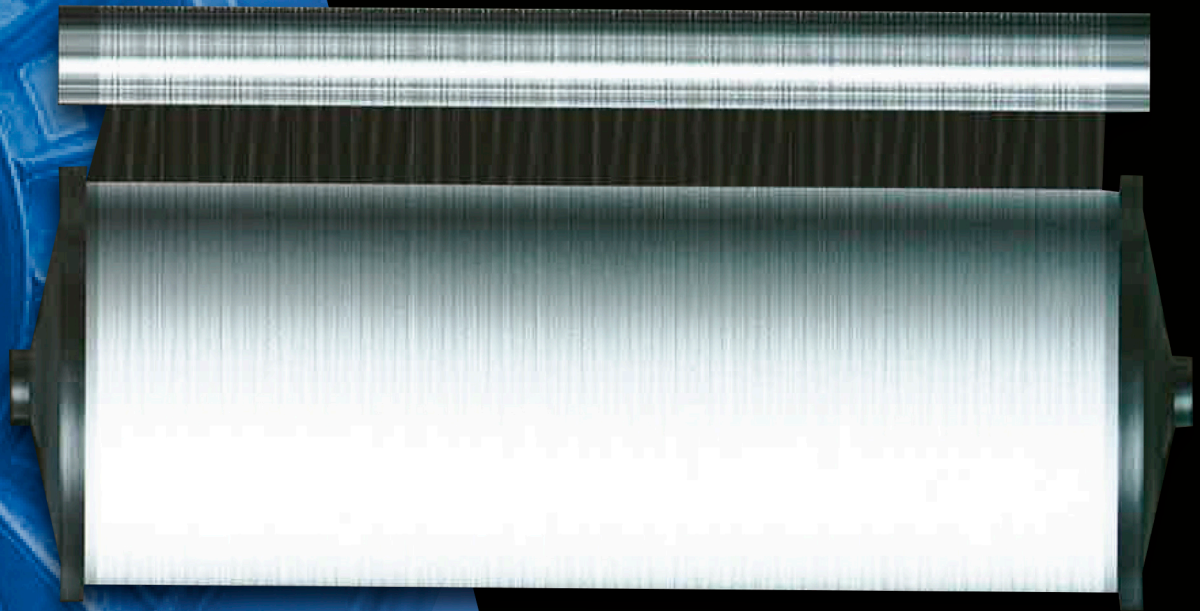


# ROLETES DE TORÇÃO

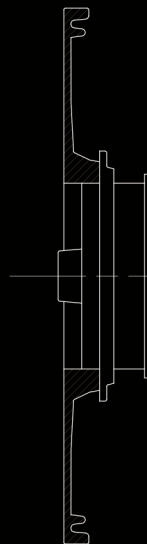
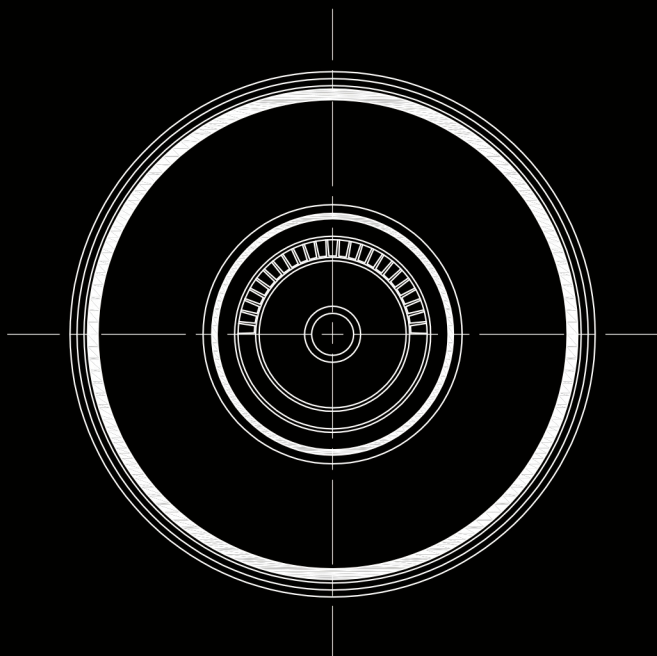


 BEAM BARRELS

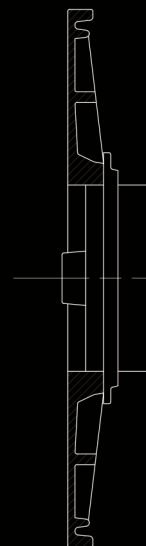
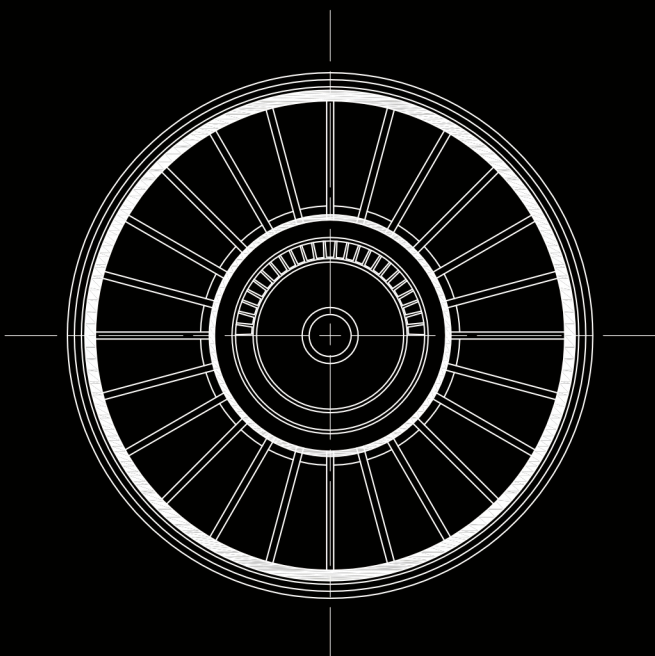
 ROLETES PARA TEARES DE FITA

RIGAMONTI E PEREGO  
**RP**

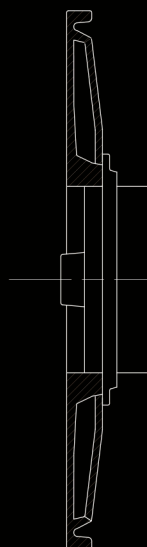
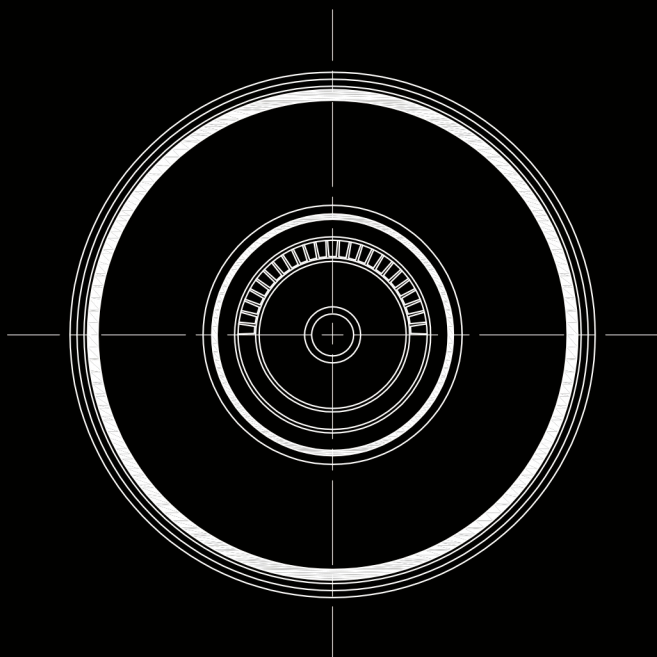




**SUAVE**



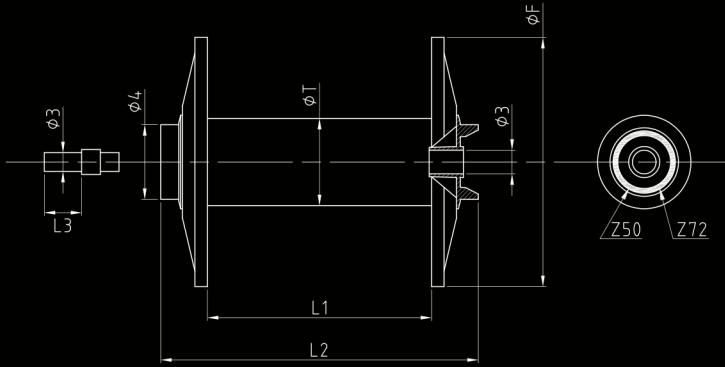
**CANELADO**



**PAREDE DUPLA**

## TIPO "A"

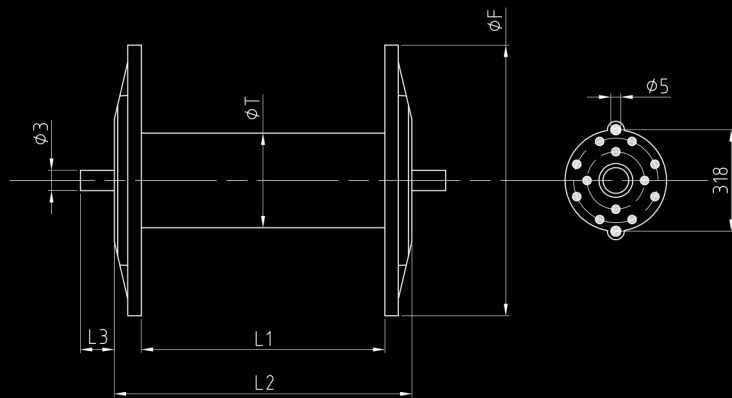
- Roletes com engrenagem (50/72 dentes)



$\phi F$	$\phi T$	$\phi 3$	$\phi 4$	$\phi 4$	L1	L2	L3
800/1000	300/320	50	245	295	L1	L1+270	150
1250	400	60	260			L1+320	
1400	450						

## TIPO "C1"

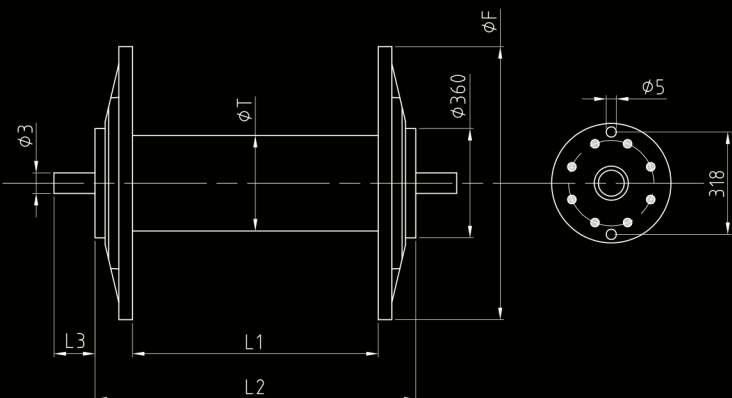
- Roletes com pinos



$\phi F$	$\phi T$	$\phi 3$	L1	L2	L3	$\phi 5$
815	300		L1	L1+150		25/30
915						
1000						

## TIPO "C2"

- Roletes com pinos e furos de acionamento



$\phi F$	$\phi T$	$\phi 3$	L1	L2	L3	$\phi 5$
815	300		L1	L1+200		25/30
915						
1000						

## ROLETES DE TORÇÃO

- Flanges de liga de metal leve de qualidade Q1-Q2-Q3, adequados para fios contínuos e descontínuos.

A superfície interna é cuidadosamente usinada e retificada com suavidade Ra 1,2 micron (tratamento de anodização a pedido).

Os aros dos flanges podem ser produzidos com ranhuras de frenagem e/ou revestimento em aço inoxidável.

- O tubo de aço é completamente torneado para garantir o paralelismo ideal e revestido eletroliticamente com zinco para a melhor proteção antiferrugem.
- As extremidades estão disponíveis com furos para conexão ou engrenagens.
- Flanges, tubos e adaptadores são numerados para a perfeita montagem dos roletes.

Os roletes são balanceadas dinamicamente de acordo com a norma ISO 1940 Qualidade 6.3.

A construção é adaptada aos parâmetros de estabilidade, precisão e velocidade necessários às suas necessidades.

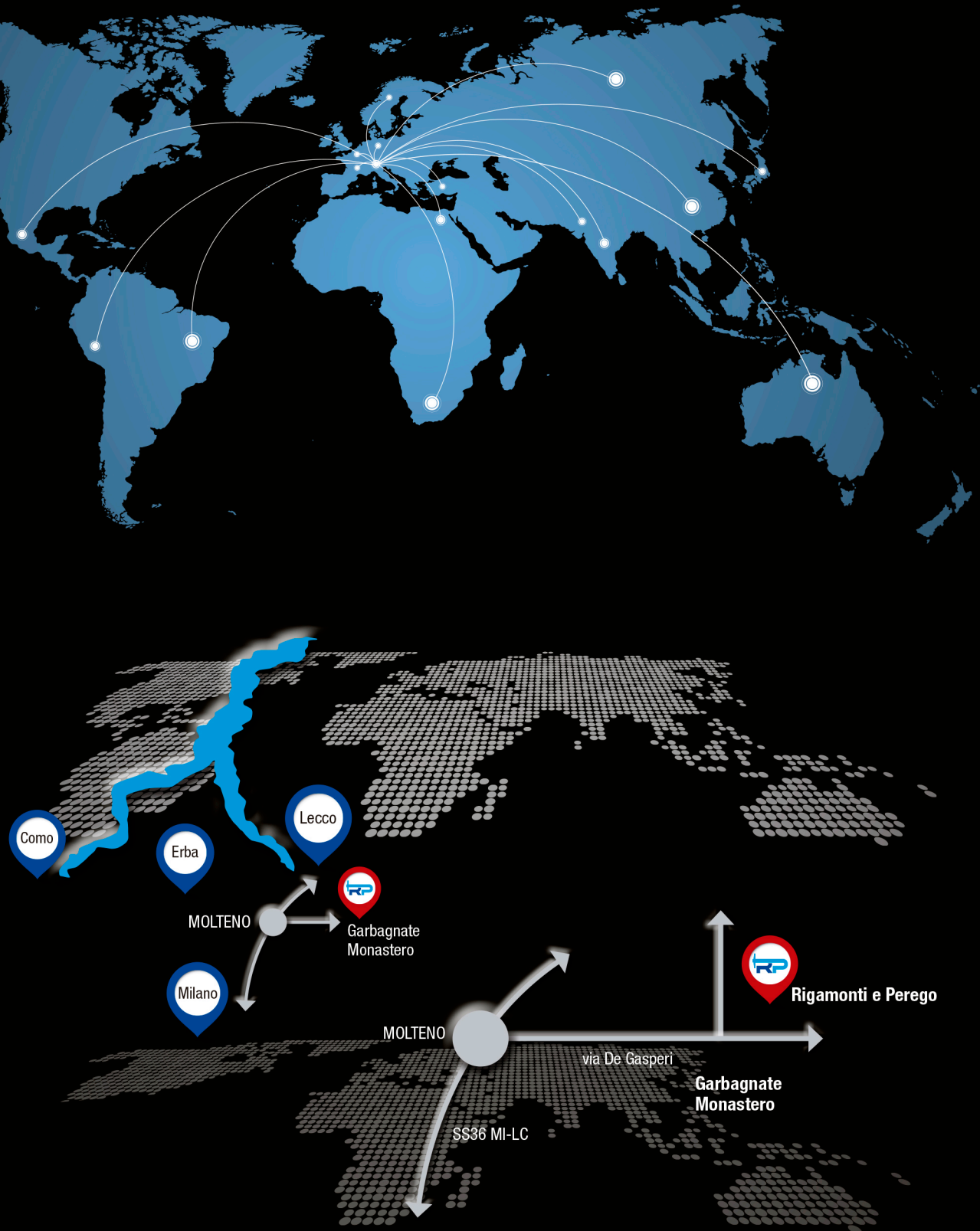
Nosso departamento técnico está disponível para atualizar quaisquer requisitos específicos.

Oferecemos um serviço de check-up de peças de reposição e/ou reequilíbrio dinâmico.

Nossos produtos são ideais para todas as necessidades de empenamento graças a materiais de alta qualidade, produção de última geração e rigorosos controles de qualidade que garantem o respeito às tolerâncias fornecidas.



principal referência de mercado



**RIGAMONTI E PEREGO E C. S.R.L.**

via De Gasperi, 4 - 23846 Garbagnate Monastero - LC - Italy  
Tel: +39 031 850349 - Fax: +39 031 851662  
info@rigamontieperego.com - www.rigamontieperego.com