



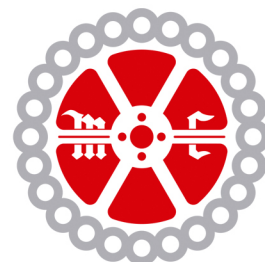
TECIDO

Felpadeira

Navalhadeira

Escovação / Sucção

Esmeril de Diamante



MARIO CROSTA
SINCE 1925

Felpadeira

Felpadeira de Tambor Único MC 10/28 - MC 10/36



Essas máquinas de tambor único são adequadas para processar todos os tipos de tecidos feitos de fibra natural ou sintética.

Estão disponíveis com 28 ou 36 rolos de felpagem, com uma variação de 1800 a 3600 mm, para melhor adaptação a tecidos de qualquer largura. Equipado com um dispositivo de ajuste automático de ponto zero. Como opcional, graças ao dispositivo especial Seam Jumper® (patente de Crosta) para o salto automático de costuras, as rejeições de produção ao redor das costuras são eliminadas e as costuras não precisam ser repetidas. Todos os parâmetros de felpagem podem ser definidos durante a parada da máquina e durante o trabalho. Essas máquinas de tambor único são adequadas para processar todos os tipos de tecidos feitos de fibra natural ou sintética.

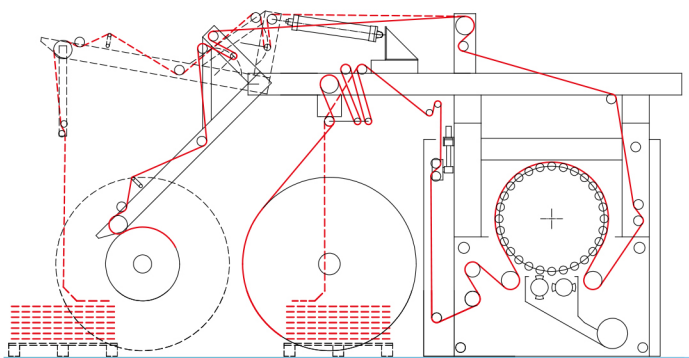
ADICIONAIS

- Dispositivo de controle automático para escovas de limpeza.
- Dispositivo de extração semi-automático.
- Controle de tensão pneumático de felpagem de cilindros de correias.
- Execução por impulso de cada dispositivo com sistema de direção independente.
- Contador de horas de trabalho para controle de manutenção preventiva.
- Touch-Screen para orientar e auxiliar o operador durante cada fase da operação.
- Programador capaz de gravar até 400 programas de trabalho.
- Sistema de acionamento com motores trifásicos controlados por inversor e sistema de barramento CC.
- Ar condicionado instalado na seção superior da caixa de controle elétrico mantém a temperatura constante e evita a formação de condensado, garantindo assim uma longa duração de todos os componentes elétricos e eletrônicos.

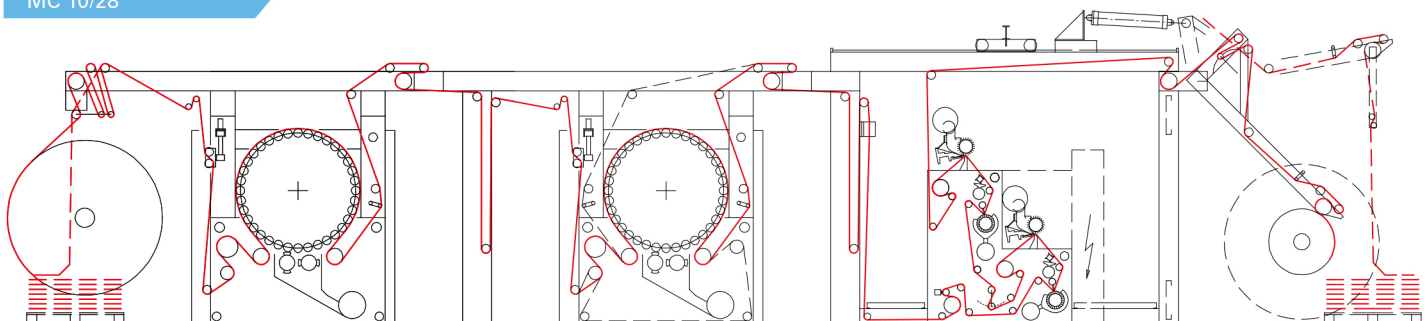
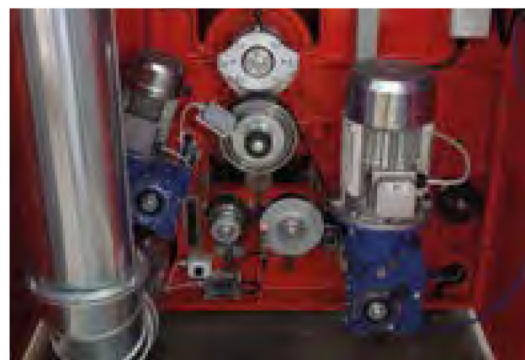
DADOS TÉCNICOS

Potência	45 kW
Consumo de Energia Eficaz	20 kW
Ar Comprimido min. Pressão	5 bar
Velocidade de Produção Ajustável	10-40m/min
Velocidade do Tambor	70-120rpm
Largura da Máquina	1800-3600mm

Impacto no meio ambiente em conformidade com os padrões europeus de segurança, EMC e ruído.



MC 10/28



MC 10/36 INTANDEM WITH SHEARING



Felpadeira

Felpadeira de Tambor Duplo MC 20/28 - MC 20/36



Estas máquinas de tambor duplo são adequadas para processar todos os tipos de tecidos feitos de fibra natural ou sintética.

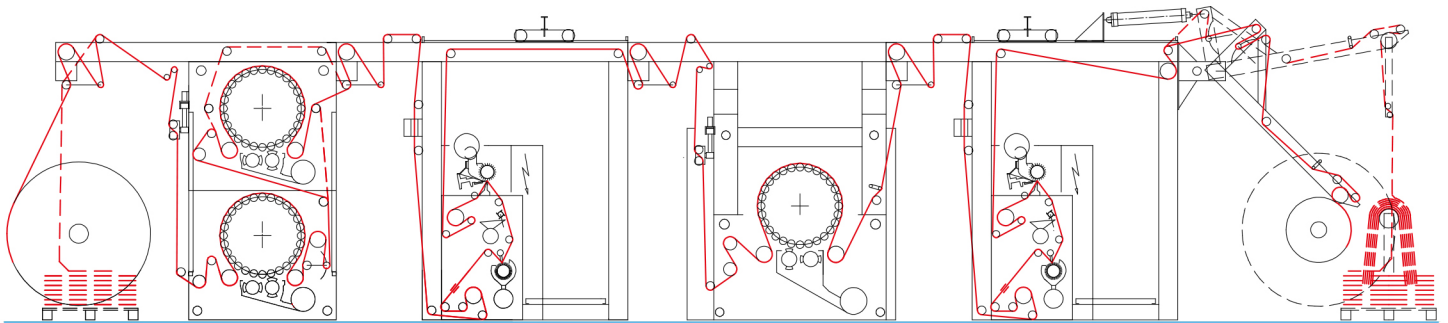
Estão disponíveis com 28 ou 36 rolos de felpagem, com uma variação de 1800 a 3600 mm, para melhor adaptação a tecidos de qualquer largura. Equipado com um dispositivo de ajuste automático de ponto zero. Como opcional, graças ao dispositivo especial Seam Jumper® (patente de Crosta) para o salto automático de costuras, as rejeições de produção ao redor das costuras são eliminadas e as costuras não precisam ser repetidas. Todos os parâmetros de felpagem podem ser definidos durante a parada da máquina e durante o trabalho.

ADICIONAIS

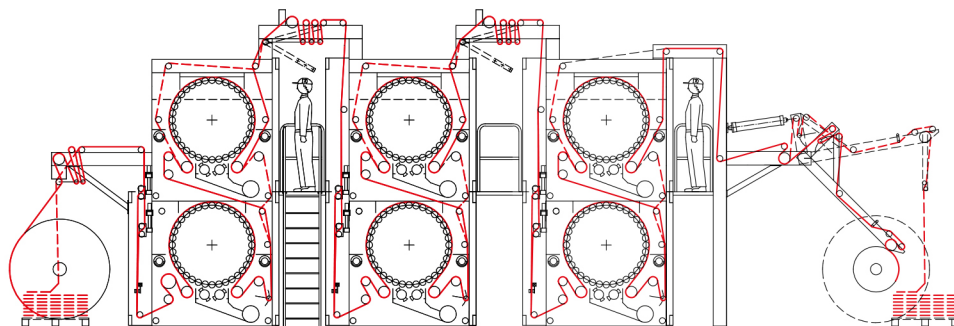
- Sistema de rolamento de esferas duplo para cada rolo de felpagem.
- Geometria vertical de dois tambores para otimização do espaço.
- Dispositivo de controle automático para escovas de limpeza.
- Dispositivo de extração semi-automático.
- Controle de tensão pneumático de felpagem de cilindros de correias.
- Contador de horas de trabalho para controle de manutenção preventiva.
- Touch-Screen para orientar e auxiliar o operador durante cada fase da operação.
- Sistema de acionamento com motores trifásicos controlados por inversor e sistema de barramento CC.
- Ar condicionado instalado na seção superior da caixa de controle elétrico mantém a temperatura constante e evita a formação de condensado, garantindo assim uma longa duração de todos os componentes elétricos e eletrônicos.

DADOS TÉCNICOS

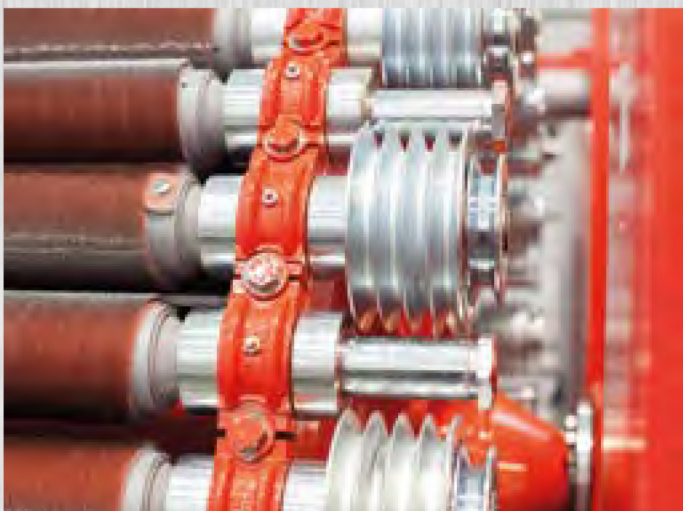
Potência	90 kW
Consumo de Energia Eficaz	40 kW
Ar Comprimido min. Pressão	5 bar
Velocidade de Produção Ajustável	10-40m/min
Velocidade do Tambor	70-120rpm
Largura da Máquina	1800-3600mm
Impacto no meio ambiente em conformidade com os padrões europeus de segurança, EMC e ruído.	



MC 20/28 INTANDEM WITH SHEARING



MC 20/36 THREE MACHINES INTANDEM



Navalhadeira

Navalhadeira para Tecido de Malha TURBO - TURBO 11 - TURBO 20



Navalhadeiras universais para processar todos os tipos de tecido.

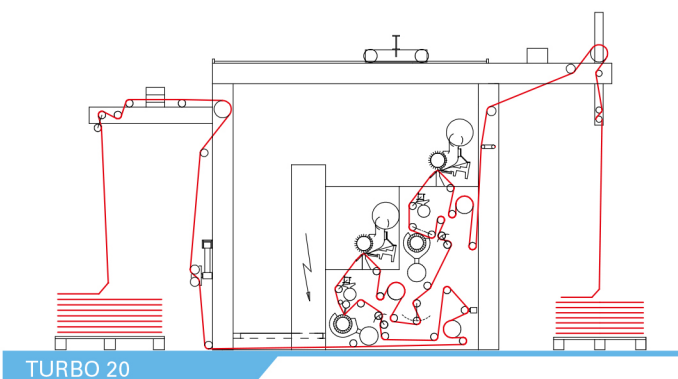
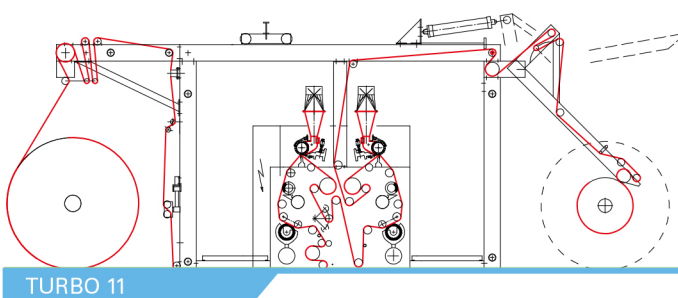
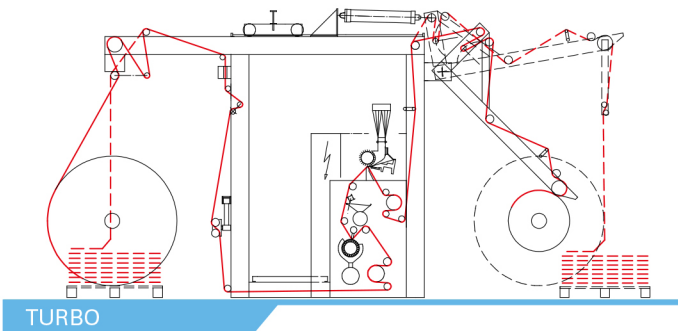
Disponível em diferentes modelos, com um ou mais grupos de navalhas: Navalhadeira de unidade única tipo SSC / a; Tipo SSC / a-11: um grupo para cortar o lado direito e outro para cortar o lado traseiro; SSC / tipo 20: dois grupos para cortar o mesmo lado do tecido. Seu lançamento definitivo é representado pelo sistema TURBO, um sistema antivibração especial de cilindro e lâmina de ledger, que garante a ausência de falhas e uma alta velocidade de produção, também com tecidos particularmente difíceis, além de uma redução considerável nas operações de afiação em comparação com essas máquinas não equipado com este sistema.

ADICIONAIS

- Dispositivo automático para mover o tecido para trás sempre que a máquina parar.
- Dispositivo para destacamento rápido do cilindro da navalhadeira de sua lâminamais larga.
- Elevador para substituição fácil e rápida do grupo de navalhas para facilitar as intervenções de manutenção.
- Costura automática pulando através dos sensores especiais fornecidos para a detecção de costuras. Dessa forma, a máquina rejeitará automaticamente a quantidade mínima de tecido montada nas costuras.
- Execução por impulso de cada dispositivo com sistema de direção independente.
- Contador de horas de trabalho para controle de manutenção preventiva.
- Touch-Screen para orientar e auxiliar o operador durante cada fase da operação.
- Programador capaz de gravar até 400 programas de trabalho.
- Sistema de acionamento com motores trifásicos controlados pelo inversor, bem como controles de impulso independentes para cada dispositivo.
- Ar condicionado instalado na seção superior da caixa de controle elétrico mantém a temperatura constante e evita a formação de condensado, garantindo assim uma longa duração de todos os componentes elétricos e eletrônicos.

DADOS TÉCNICOS

Potência	15 kW
Consumo de Energia Eficaz	8 kW
Ar Comprimido min. Pressão	5 bar
Velocidade de Produção Ajustável	5-40m/min
Velocidade do Tambor	600-1200rpm
Largura da Máquina	1800-3600mm
Impacto no meio ambiente em conformidade com os padrões europeus de segurança, EMC e ruído.	



Escovação / Sucção

Máquina de Escovação / Sucção LISA 4.0 Woven



Modelo equipado com 4 escovas para o tratamento de tecidos.

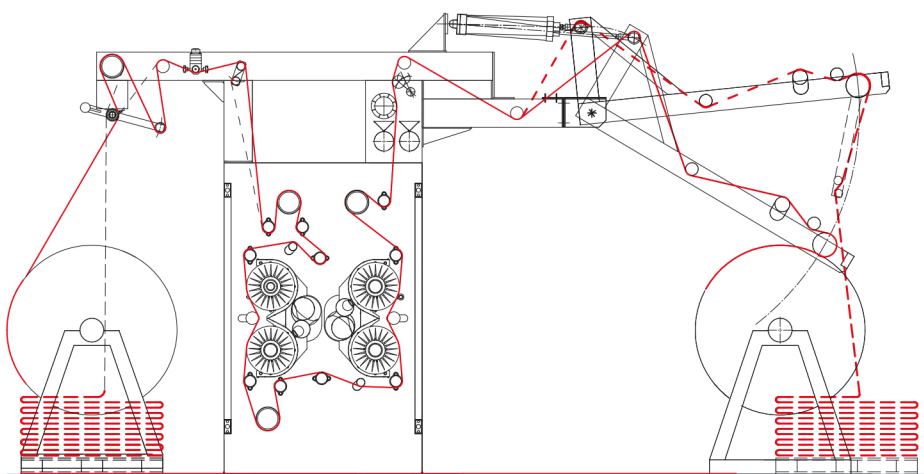
Está dividido em dois módulos independentes, cada um com 2 escovas, que permitem definir dois efeitos diferentes de escova para cada módulo. O ponto forte desta máquina é a possibilidade de definir no visor o efeito final necessário no tecido como parâmetro. O resultado alcançável é independente do tipo de tecido e permanece constante durante o tempo devido ao ajuste automático eletrônico da máquina.

ADICIONAIS

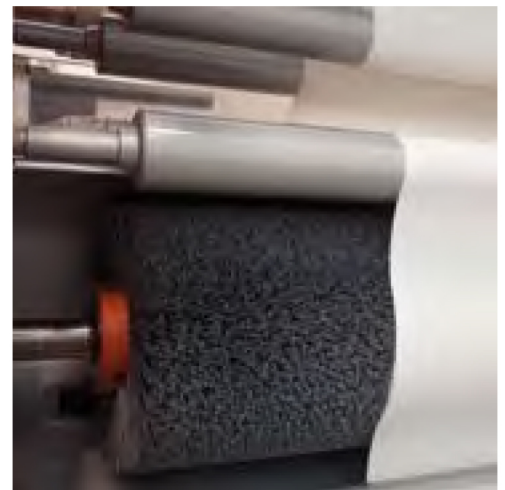
- Adequado para todos os tipos de fibras.
- Proteção de costura automática.
- Tela sensível ao toque para configuração e controle de parâmetros.
- Execução por impulso de cada dispositivo com sistema de direção independente.
- Contador de horas de trabalho para controle de manutenção preventiva.
- Touch-Screen para orientar e auxiliar o operador durante cada fase da operação.
- Programador capaz de gravar até 400 programas de trabalho.
- Sistema de acionamento com motores trifásicos controlados por inversor e sistema de barramento CC.
- Ar condicionado instalado na seção superior da caixa de controle elétrico mantém a temperatura constante e evita a formação de condensado, garantindo assim uma longa duração de todos os componentes elétricos e eletrônicos.
- Controle automático da tensão do tecido.
- Possível instalação de diferentes tipos de escovas.

DADOS TÉCNICOS

Potência	38 kW
Consumo de Energia Eficaz	27 kW
Largura do Trabalho	1800-3200mm
Velocidade de Produção Ajustável	5-40m/min
Rotação da Escova	700-1500rpm
Impacto no meio ambiente em conformidade com os padrões europeus de segurança, EMC e ruído.	



LISA 4.0 WOVEN



Esmeril de Diamante / Sucção

Máquina de Esmeril de Diamante SANDY

Máquina de Esmeril de Diamante SANDY²



Esta máquina de processamento de diamante especial se beneficia dos materiais mais recentes para a fabricação de esmeril de diamante.

Máquina de desbaste com 24 cilindros especiais, com variação independente de todos os parâmetros de trabalho, adequada para todos os tipos de tecidos. Os cilindros de tração acionados a motor com a potência do software do programador Crosta permitem o ajuste automático da superfície de contato e do efeito de remoção tangencial, permitindo a troca de diferentes tecidos, também sem parar a máquina.

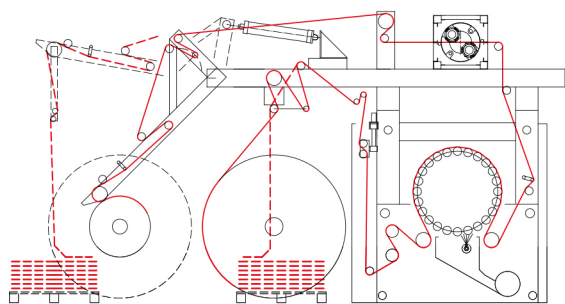
ADICIONAIS

- Dispositivo de extração semi-automático.
- Controle de tensão pneumático de correias de acionamento de cilindros.
- Execução por impulso de cada dispositivo com sistema de direção independente.
- Contador de horas de trabalho para controle de manutenção preventiva.
- Touch-Screen para orientar e auxiliar o operador durante cada fase da operação.
- Programador capaz de gravar até 400 programas de trabalho.
- Sistema de acionamento com motores trifásicos controlados por inversor e sistema de barramento CC.
- Ar condicionado instalado na seção superior da caixa de controle elétrico mantém a temperatura constante e evita a formação de condensado, garantindo assim uma longa duração de todos os componentes elétricos e eletrônicos.

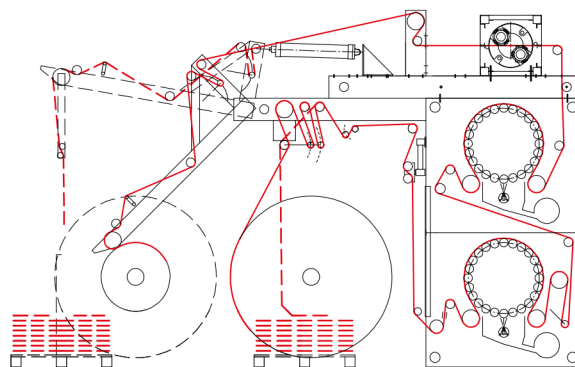
DADOS TÉCNICOS

Potência	20 kW
Ar Comprimido min. Pressão	5 bar
Velocidade de Produção Ajustável	10-40m/min
Velocidade do Tambor	70-120rpm
Largura da Máquina	1800-2600mm

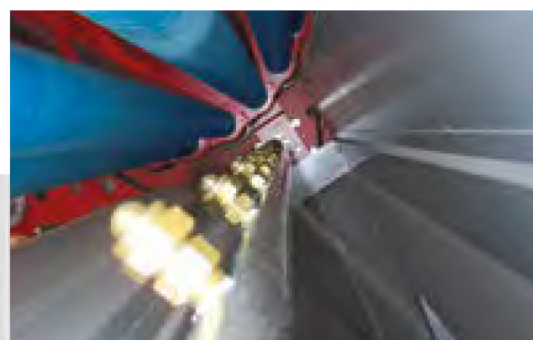
Impacto no meio ambiente em conformidade com os padrões europeus de segurança, EMC e ruído.



SANDY



SANDY²



LINHA TÊXTIL PARA O LAR

Felpadeira
Linha Veludo
Navalhadeira
Sucção

MALHA

Cotton Fleece
Performance Fleece
Polar Fleece
Escovação / Sucção
Navalhadeira

Representante no Brasil:



LÃ

Felpadeira
Navalhadeira
Carda
Escovação Molhada
Decatização
Polimento

TECIDO

Felpadeira
Navalhadeira
Escovação / Sucção
Esmeril de Diamante



COBERTURA MUNDIAL

Com a maior cobertura global de 70 países e a maior quantidade de máquinas colocadas em todo o mundo (mais de 9.200 unidades), a Mario Crosta é a mais antiga e maior produtora de máquinas têxteis de acabamento no mundo.



SUSTENTABILIDADE

As máquinas Mario Crosta são escolhidas pelas melhores e maiores marcas do mundo para alcançar e manter o mais alto nível de qualidade, sem esquecer os menores custos de produção, alcançados graças à tecnologia atualizada e ao baixo impacto no meio ambiente. A Mario Crosta, de fato, por muitos anos, escolheu se tornar um símbolo da tecnologia verde.



NOSSO SERVIÇO

O serviço pós-venda sempre foi um objetivo em que a Mario Crosta sempre focou. Além da divisão da matriz na Itália, que gerencia e organiza as solicitações de todo o mundo, uma rede de centros de serviços em todo o mundo garante um serviço rápido e eficiente onde quer que os clientes estejam.



NOSSA MISSÃO

O Grupo Mario Crosta, em atividade desde 1925, tem como objetivo atender a demanda de todos os clientes em acabamento têxtil com profissionalismo, competência e pontualidade através de uma equipe altamente motivada e atenta à pesquisa e desenvolvimento. Oferecendo soluções inovadoras de alto valor agregado para atender às necessidades tecnológicas do mercado mundial.

MARIO CROSTA
SINCE 1925



Mario Crosta s.r.l.

21052 Busto Arsizio (VA) - Itália - Corso Sempione, 67

+39 0331 631380 +39 0331 631612

www.mariocrosta.com | info@mariocrosta.com