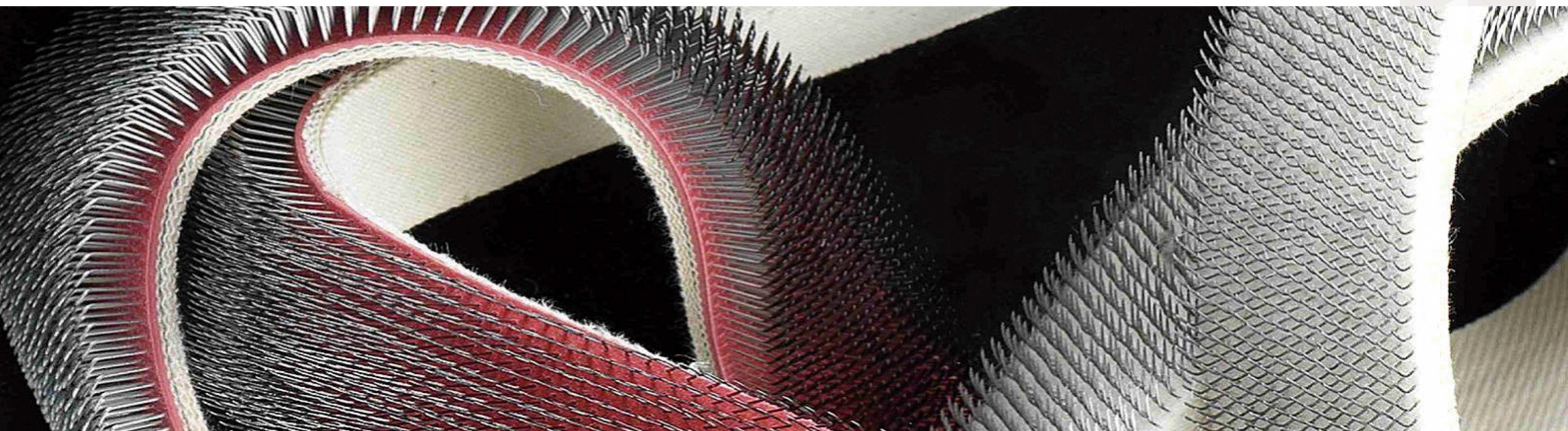


PINDARUS

www.pindarus.com

Guarnições para Felpadeira
Acabamento Têxtil

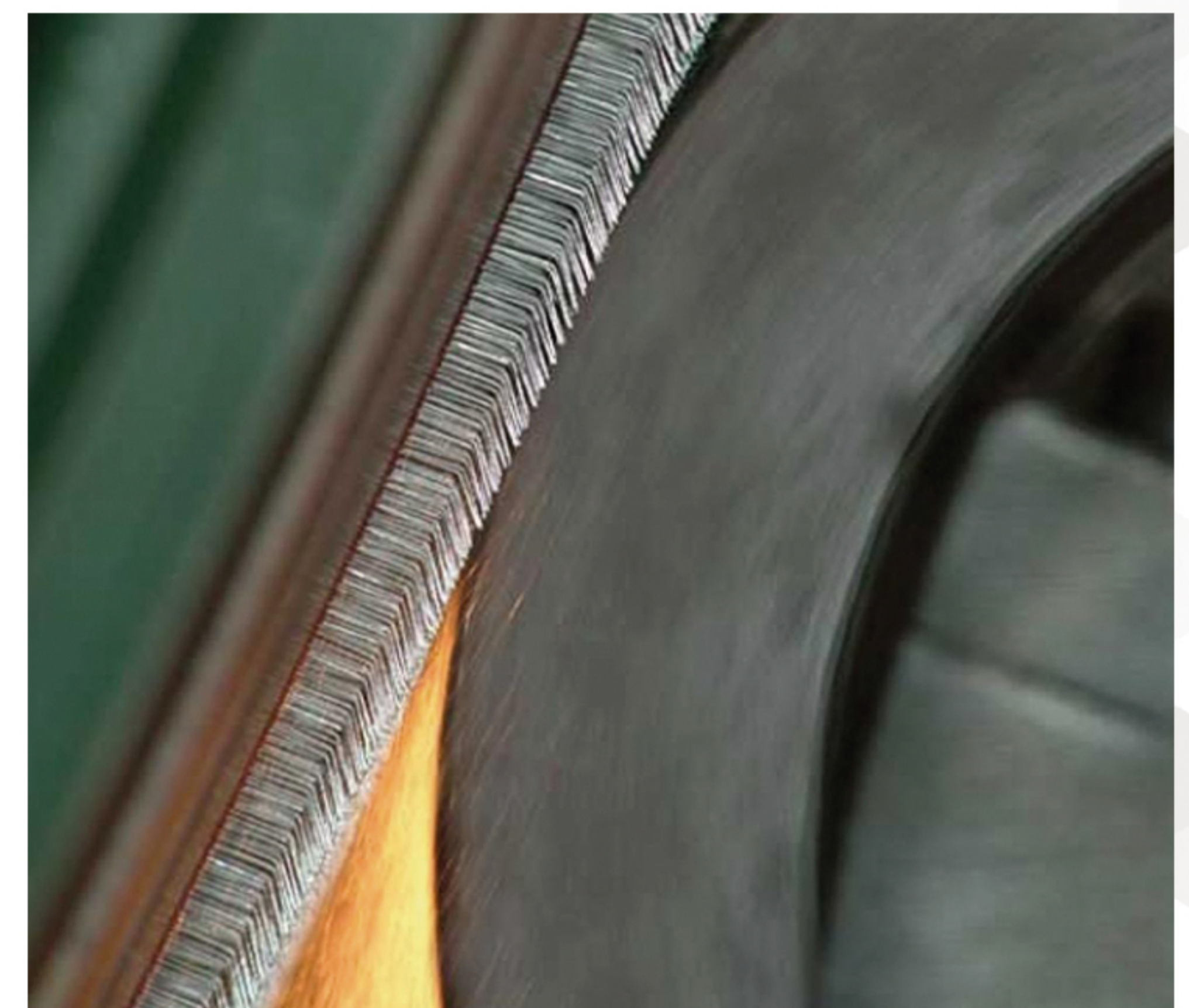


◀ A Empresa

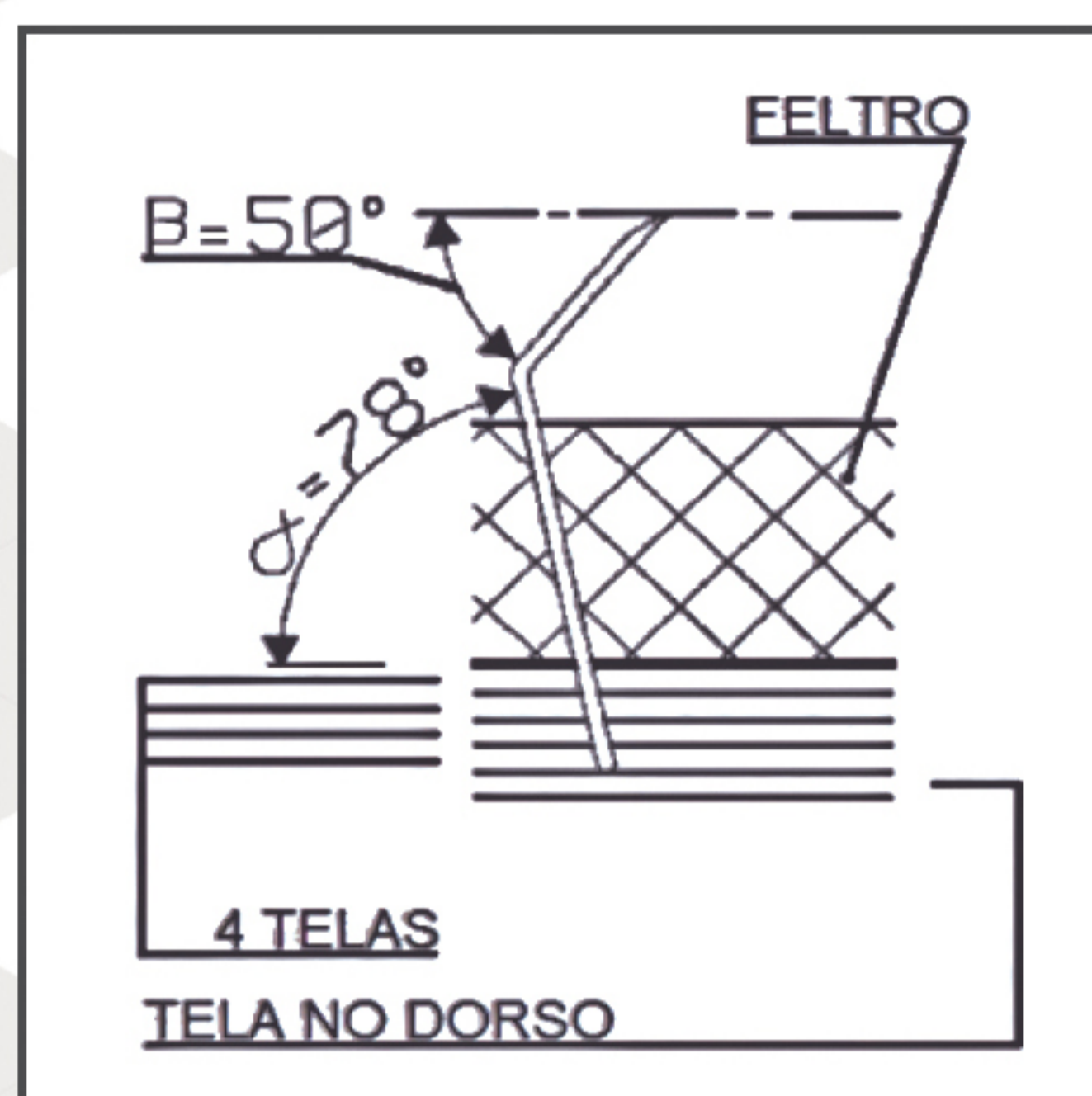
A **Pindarus SRL** é uma empresa criada pela Fiaschi Pindaro que atua no mercado desde 1952.

Localizada em Prato na Itália, um dos maiores polos têxteis do mundo, a empresa é fabricante de **Guarnições para Felpadeira, Escovas e Fitas de Limpeza.**

*“Projetado para Indústrias,
Fabricado com cuidado artesanal.”*



Principais Produtos



FA22

Largura Base: 20 mm

Nº Arame: 22/32

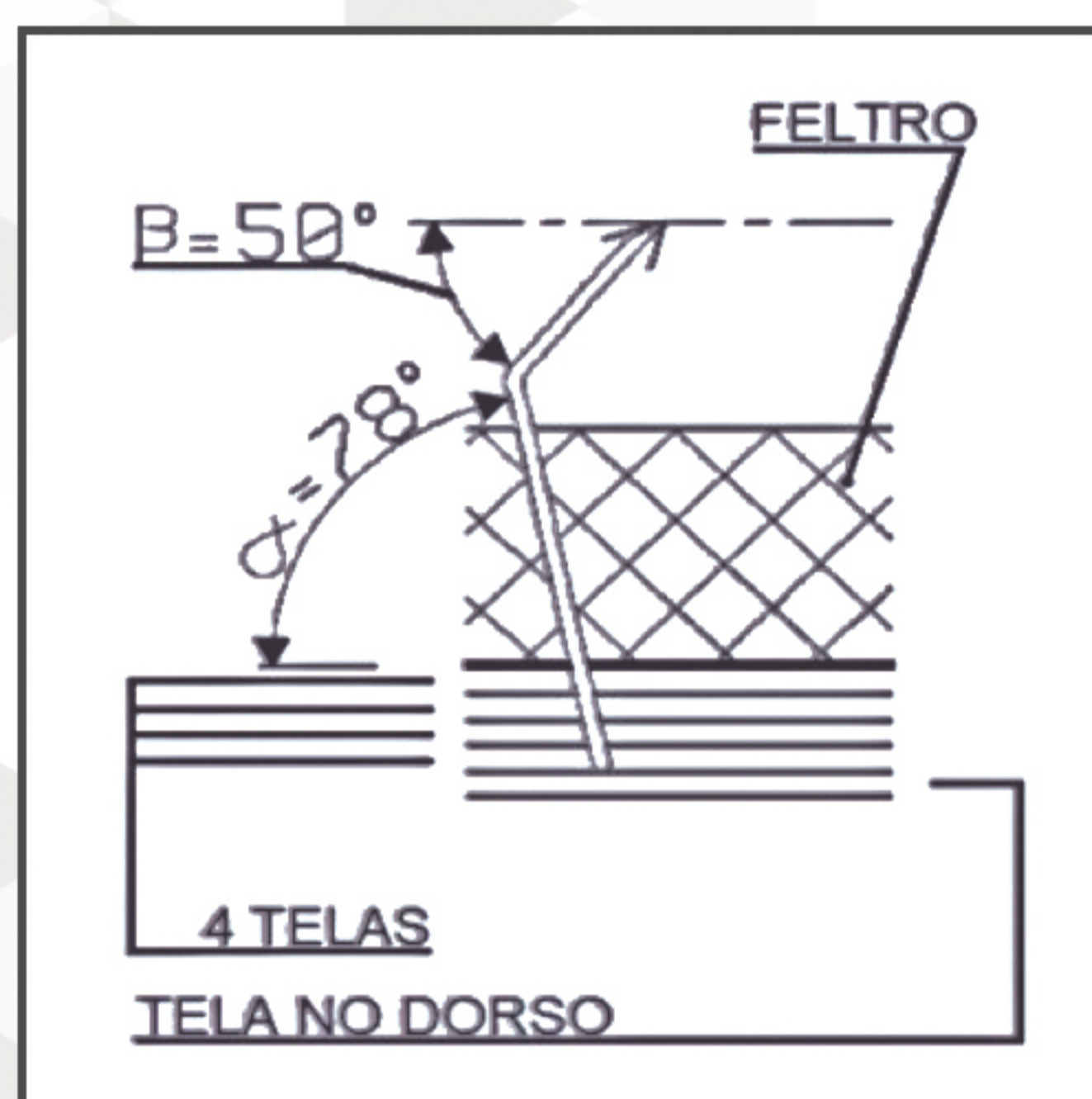
Diâmetro do Arame: 0,305 mm

Número de Puas: 260/inch²

Filas: 18

Altura total com tela no dorso: 10,5 mm

Seção Redonda



FP22

Largura Base: 20 mm

Nº Arame: 22/32

Diâmetro do Arame: 0,305 mm

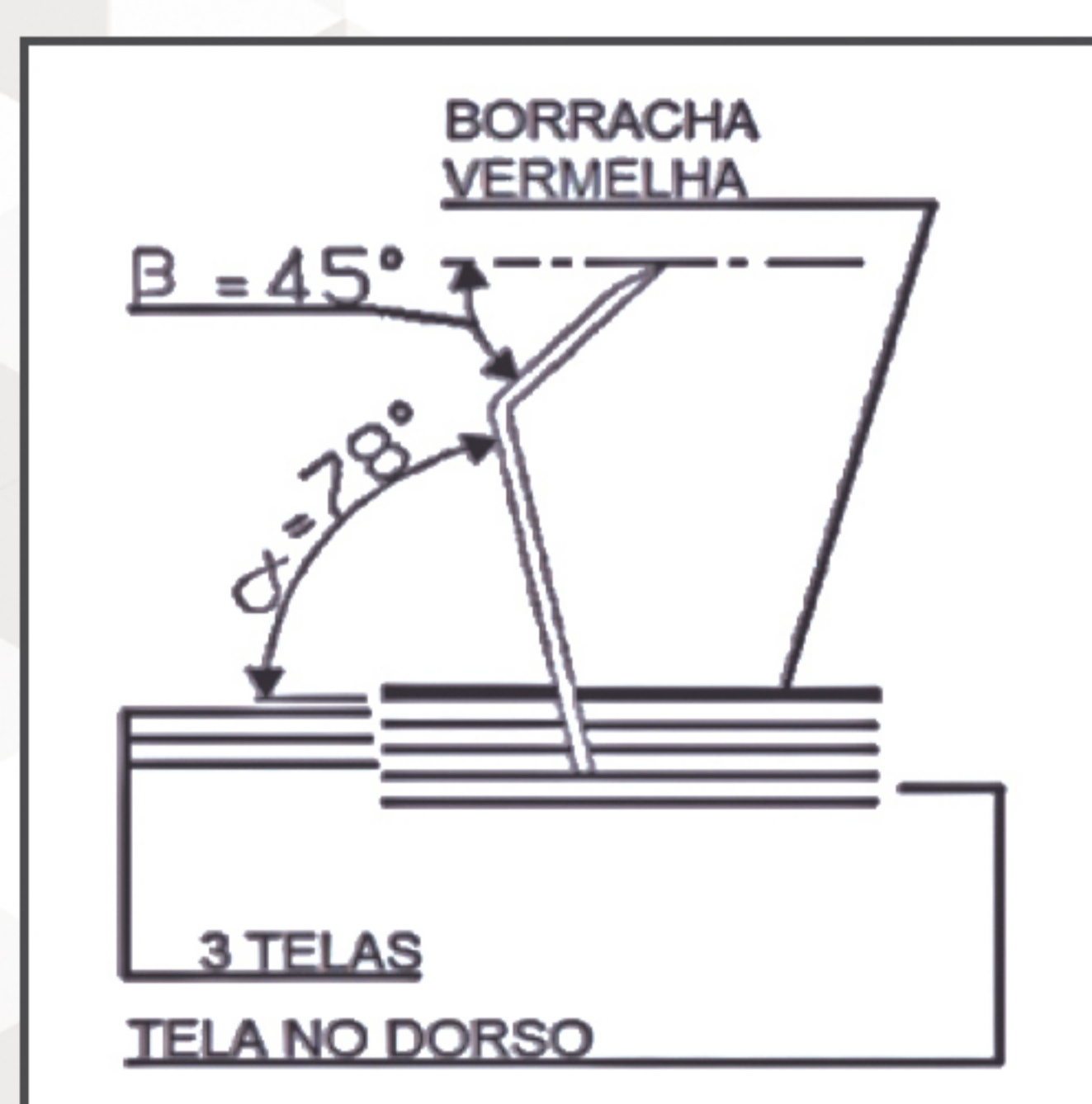
Número de Puas: 260/inch²

Filas: 18

Altura total com tela no dorso: 10,5 mm

Ponta estrela e seção redonda

Indicados para: Malhas Circulares, Algodão & Polyester – Algodão Fleece, Polyester Fleece Dupla Face (“Polar Fleece”-“Pelo”), Malhas Urdidas (mistura de fibras)



BC2933

Largura Base: 22,5 mm

Nº Arame: 29/33

Diâmetro do Arame: 0,38*0,28 mm

Número de Puas: 280/inch²

Filas: 18

Altura total com tela no dorso: 10 mm

BC2832

Largura Base: 22,5 mm

Nº Arame: 28/32

Diâmetro do Arame: 0,405*0,305 mm

Número de Puas: 260/inch²

Filas: 18

Altura total com tela no dorso: 10 mm

BC2731

Largura Base: 22,5 mm

Nº Arame: 27/31

Diâmetro do Arame: 0,43*0,33 mm

Número de Puas: 240/inch²

Filas: 18

Altura total com tela no dorso: 10 mm

Seção Biconvexa

Indicados para: Malhas Circulares, Algodão & Polyester Algodão Fleece, Polyester Fleece Dupla Face (“Polar Fleece” “Pelo”), Malhas urdidas (mistura de fibras)