

Luwa

Part of the Nederman Group

Sistemas e Soluções Inovadoras

Fiação

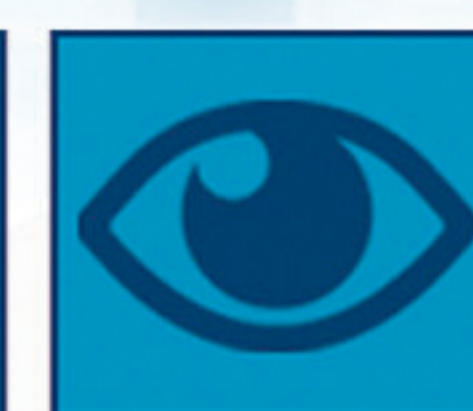
www.luwa.com



Qualidade Suíça

Engenharia Aérea

Mundialmente. Desde 1935.



A Empresa

Com mais de 80 anos de experiência, a LUWA é sinônimo de sistemas, plantas e soluções inovadoras e bem projetadas para as diversas áreas da indústria têxtil. Especialista no desenvolvimento de condições climáticas necessárias para uma operação eficiente nas instalações de fábricas no mundo todo, a LUWA tem o objetivo de melhorar de forma sustentável as condições de fabricação, reduzindo os custos de energia e gerando valor agregado ao seu produto.

Principais Valores

Inovação: através do reconhecimento de tendências desde o início e com um espírito de engenharia atento, criar tecnologias que estão à frente da indústria.

Qualidade: altos padrões de qualidade é o que a empresa defende, e têm como base o profundo *know-how* de engenharia e a herança de sucesso, a qual esforça-se para manter.

Flexibilidade: essencial dos negócios diários, os sistemas da Luwa são projetados de maneira tão flexível quanto os clientes os necessitam.

Responsabilidade: a confiabilidade é refletida em nos serviços prestados, sem exceções. A empresa garante sua parte do acordo em todos os detalhes.

Economia: sua missão é otimizar os ambientes de produção para eficiência de energia e custo para os clientes.

Desempenho: Os produtos e serviços Luwa suprem qualitativa e economicamente, garantindo real valor financeiro agregado.

Equipamentos para o Processo de Fiação

Purificador de Ar

Refrigeração e
umidificação eficientes



O purificador de ar Luwa é caracterizado por sua elevada eficiência de umidificação com baixa perda de carga, desempenho de umidificação ajustável e um design de manutenção reduzida.

Ventilador Axial B610

Melhor rendimento
através de inovação



Desenvolvido em colaboração com a Universidade de Siegen da Alemanha, o ventilador Luwa B610 inclui todos os novos elementos tecnológicos. Os benefícios incluem consumo de energia reduzido, capacidade superior de ventilação e nível de ruído reduzido.

Filtro de Ar Rotativo

Excelente limpeza do
pó fino



O filtro de ar rotativo da Luwa é um filtro de pó fino adequado para o ar de exaustão, com uma alta concentração de poeira e fibras. Graças à limpeza automática do tambor do filtro por meio de um dispositivo de sucção, a sua manutenção é muito simples.

Ar de Insuflação - Deflector

Distribuição de ar
homogênea



Difusor do ar de insuflação para instalação em condutas de ar ou tecto falso.

Pré-Filtro RPF

Pré-filtro de resíduos altamente
eficiente para volumes de ar maiores



O pré-filtro eficiente para todos os tipos de fibras.

Separador de Resíduos WS

Fácil manutenção e
pressão constante



A separação dos resíduos é conseguida graças a um tambor com malha metálica rotativa. Um cilindro de lâmina remove detritos acumulados da malha para facilitar a manutenção. O controle de pressão diferencial permite uma pressão constante.

Separador de Fibras FS

Redução do volume de resíduos
sem emissões de poeira



O separador de fibras da Luwa é um separador de resíduos indicado para o algodão. Reduz o volume de resíduos através da sua pré-compacção. O descarte é realizado sem emissões de poeira.

Separador de Pó DS

Última etapa de filtração
completamente automática



O separador de poeiras Luwa é a fase de filtro final e central para todos os tipos de pó provenientes das instalações de filtragem. A sua eficiência de filtragem é muito alta e, graças à limpeza automática do filtro, a sua manutenção é muito simples.

Prensa de Fardos Tipo PHH

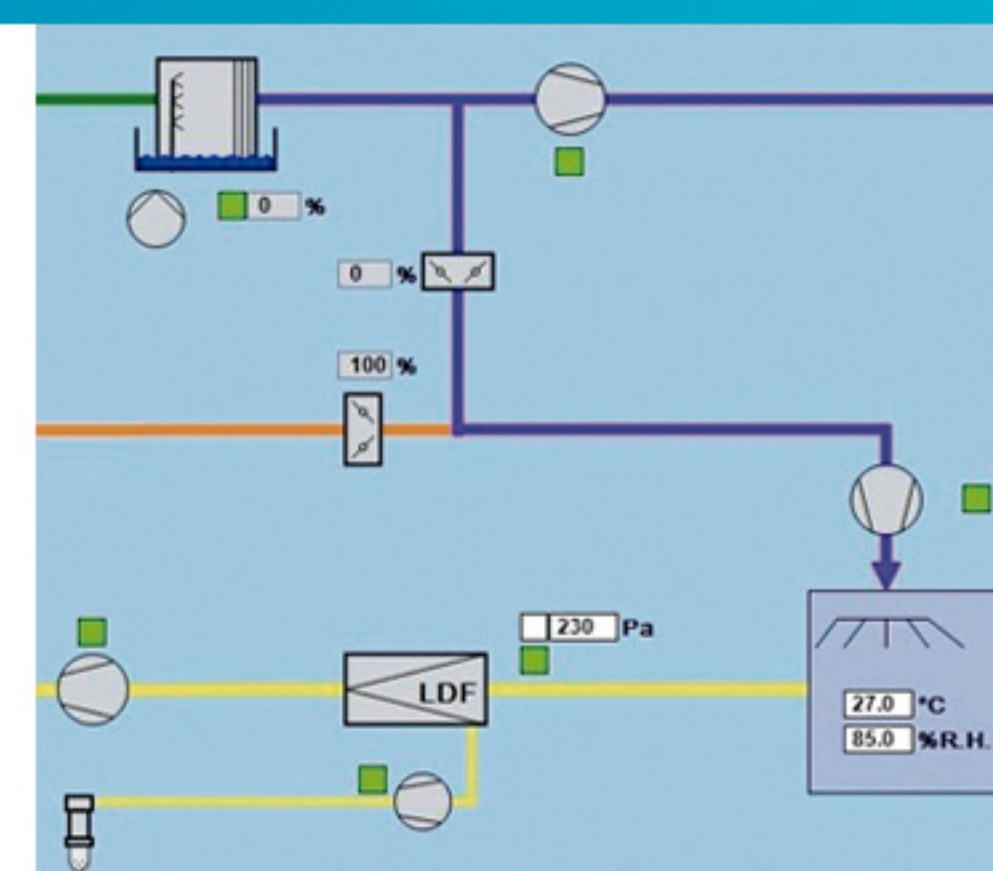
Prensagem de
resíduos têxteis



Testado em muitas aplicações, a prensa de fardos hidráulicos horizontais, compacta resíduos têxteis em fardos empilháveis de tamanho padrão. A prensa convence pela sua confiabilidade, bem como pela sua operação simples.

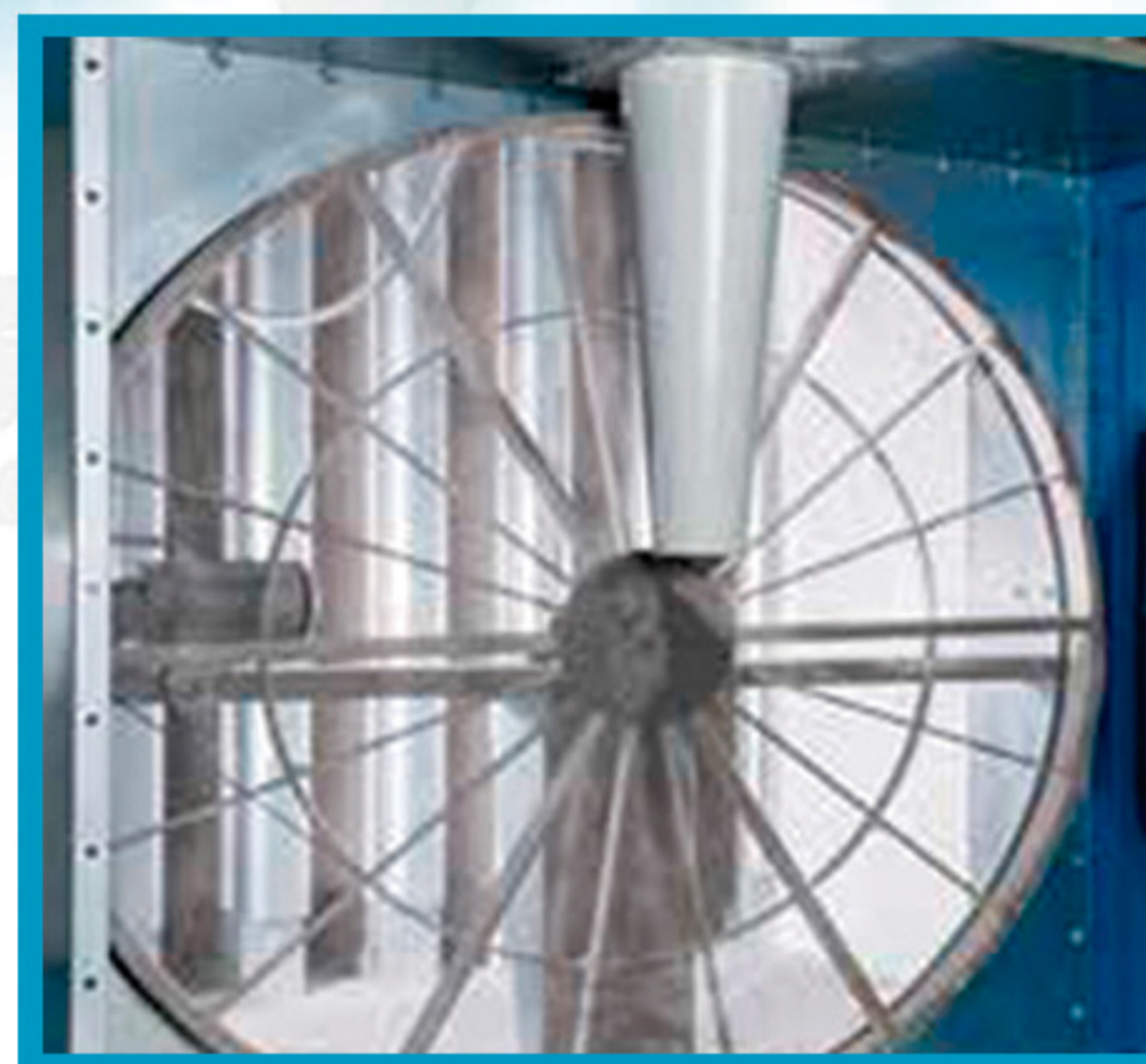
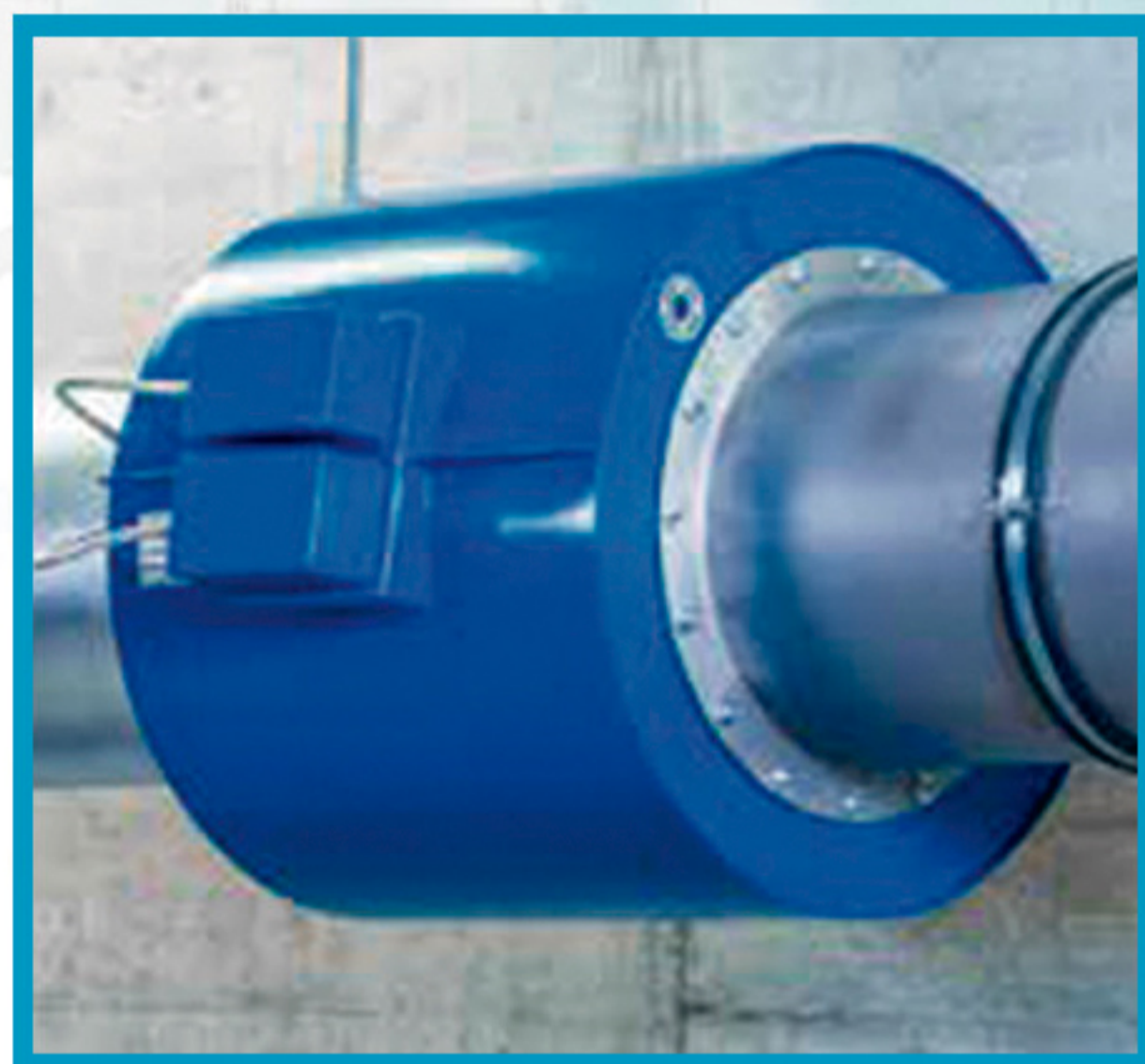
DigiControl 5

Sistema de controle inteligente,
desenhado para aplicações têxteis



O DigiControl 5 é um sistema inteligente para ajustar, controlar e monitorizar todos os processos de tratamento de ar. Garante que o ar esteja sempre perfeitamente condicionado e também permite a operação permanente com custos operacionais ótimos.

Equipamentos para o Processo de Fiação



TexGuard

Garante uma operação suave e segura das máquinas de abertura e cardagem com detecção e eliminação da contaminação de diferentes tipos de metais no algodão. Também verifica faíscas que ocorrem em diferentes estágios nas máquinas de abertura e cardagem.

Deteção de Faíscas:

No início da produção da fiação, o algodão é processado na sala de abertura, onde as faíscas podem ocorrer em qualquer seção. Os detectores de faísca em posições selecionadas identificam o perigo imediatamente, muito antes que um incêndio possa surgir. Em seguida, ele inicia o desvio da faísca para um recipiente ou sistema de extinção e aciona o desligamento do maquinário.

Deteção de Metais:

Durante o processo de abertura do algodão, peças de metal podem aparecer no fardo e ser transportadas para o processo. As peças de metal podem causar faíscas no processo ou danificar as máquinas de limpeza, separação, mistura e cardagem. Para proteger o maquinário, peças de metal são detectadas e desviadas para um saco ou tambor. O chamado "controle de velocidade" garante a perda mínima de material de algodão.

Proteção do Filtro:

O risco final de incêndio do processo de abertura e cardagem da sala está na instalação do filtro do sistema de gerenciamento de resíduos. O ar de exaustão das máquinas, além da fibra, também pode conter faíscas, especialmente se as máquinas estiverem com defeito. A instalação de uma malha pré-filtro de aço inoxidável evita a passagem de faíscas para a instalação do filtro e as elimina na linha de separação das fibras.

Equipamentos para o Processo de Fiação



Filtro MultiCell-V (MCV)

O filtro MultiCell-V (MCV) minimizou a necessidade de espaço e otimiza o fluxo de ar com as células de filtro dispostas em forma de V. O filtro é adequado para exaustão de ar com muita poeira e pequena quantidade de fibras. Os meios filtrantes altamente eficientes garantem um alto grau de filtragem para partículas de poeira e fibras. O meio filtrante é limpo automaticamente por sucção montado em um robô. É o sistema de filtro mais compacto disponível para a indústria têxtil e de fibras.

Características:

- Limpeza automática do meio filtrante
- Controle do processo de limpeza por protetores de pressão diferencial
- Unidade de movimento de 2 eixos simples e robusta do bocal de sucção
- Aplicação com caixa pré-fabricada ou em uma sala murada

Vantagens:

- Apenas 1/3 de espaço necessário em comparação com o filtro rotativo
- Estações A / C mais curtas - baia de serviço menor
- Excelente efeito de limpeza
- Células de filtro estático garantem uma boa vedação
- Troca rápida e fácil de meio filtrante
- Manutenção fácil