

é a nossa área de especialização

CM-01

**Máquina de Passar para Tecidos de
Malha Tubulares**



www.serteksmakina.com.tr



CM - 01

Máquina de Passar para Tecidos de Malha Tubulares



A máquina CM-01 foi projetada para tecidos de malha tubular e ajuda a passar os tecidos, além de proporcionar uma superfície lisa aos tecidos. Os tecidos que não requerem compactação, podem ser passados rapidamente com eficiência a fim de preparar as peças de vestuário.

PRINCIPAIS VANTAGENS

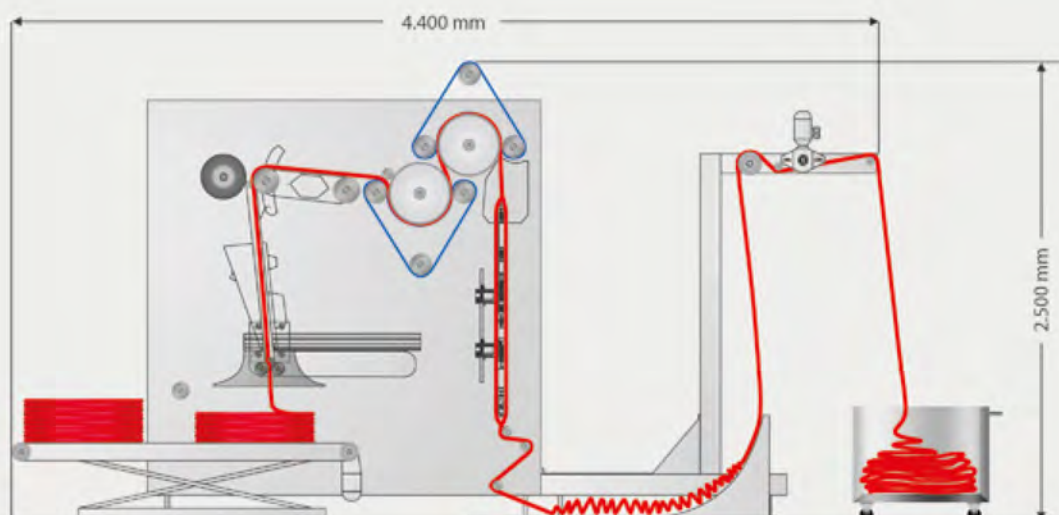
- Alta eficiência devido ao trabalho automático
- Sistema de entrada de alimentação
- Dispositivo de dobragem ou rolagem de precisão
- Ganho de superfície suave no tecido

ESPECIFICAÇÕES TÉCNICAS

Largura do Trabalho	Velocidade	Consumo de Vapor	Consumo de Ar	Potência Total
250 - 1300 mm	4 - 40 (m/min)	40 - 80 (kg/h)	60 - 100 (kg/h)	8,18 kW



Unidade de Dobra de Tecido com Precisão



Representante no Brasil:



STM



DTS-05



TS-500



AZS-616



AZS-500



TEKSTİL MAKİNALARI SAN. LTD. ŞTİ.

İkitelli Organize Sanayi Mahallesi, Eski Turgut Özal Caddesi, No: 29/A
34306 - Başakşehir, İstanbul / TÜRKİYE

Tel: +90 (212) 549 43 93 - 549 73 09 - 549 74 36 - Fax: +90 (212) 549 43 94

www.serteksmakina.com serteksmakina@serteksmakina.com