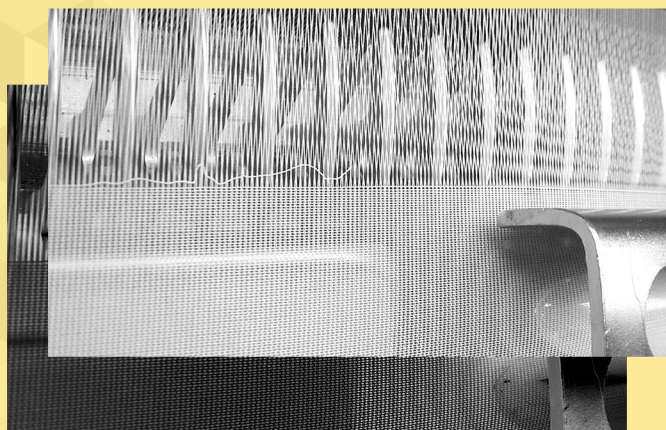




## A Empresa

Desde a sua criação em 1955 pelos irmãos Helmut e Erich Loepfe, a empresa tem sido a precursora da inovação no controle de qualidade têxtil. A Loepfe estabeleceu-se no campo de limpadores ópticos de fios com realizações pioneiras. Hoje, a Loepfe é considerada mundialmente como especialista em sistemas integrais de controle de qualidade, além de 50% da produção mundial de fio básico ser monitorados por limpadores de fio Loepfe.

Todos os produtos da Loepfe são desenvolvidos e fabricados na Suíça, onde a empresa emprega aproximadamente 150 funcionários. Presente em todos os mercados têxteis importantes por uma rede internacional de representantes e locais de serviço, a Loepfe garante qualidade com base no *know-how* exclusivo de sua equipe e muitos anos de experiência. Investindo sistematicamente em Pesquisa & Desenvolvimento, a Loepfe conhece os complexos requisitos da indústria têxtil e fornece soluções sob medida e com tecnologia de ponta.



## MAIOR EFICIÊNCIA DE PRODUÇÃO

De acordo com os cálculos em diferentes fábricas de tecelagem, foi alcançado um aumento médio de eficiência de 3% ao usar o freio de fio de trama **WeftMaster SFB-L**.

O aumento de 3% da eficiência resulta em um lucro adicional de cerca de US\$6250 para US\$9370 por ano. Conseqüentemente, o freio de fio de trama **WeftMaster SFB-L** é amortizado dentro de um período muito curto, isto é, no presente caso, em menos de 4 meses.

## Linha de Produtos

### WEFTMASTER®

### Monitoramento e Controle da Inserção de Trama

#### 1 Detector de Nós

monitorea os engrossamentos com aparência de nós



#### 2 Para Tramas

detecta todas as quebras de trama



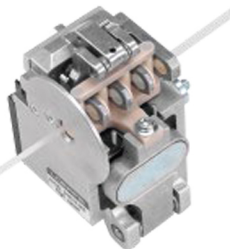
#### 2 Guarda Fio

monitorea o fio correndo



#### 3 Tensores de Trama

permite um mínimo de tensão na trama graças ao tempo de travagem controlado optimamente



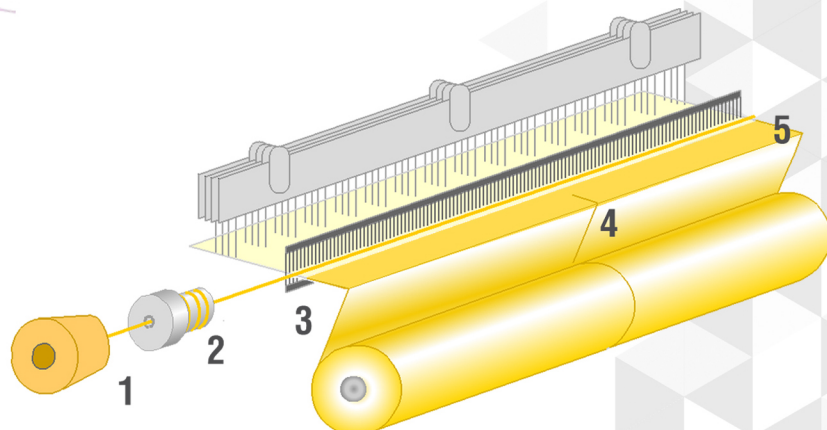
#### 4 Tesouras Térmicas

divide e funde materiais sintéticos



#### 5 Detector de Trama Curta

monitorea a inserção de trama na última



Detecta todos os freios de trama nas máquinas de tecer com jato de ar

### WEFTMASTER® SWA



#### VANTAGENS

- Detecção instantânea de falhas na trama
- Trabalhar com todos os tipos de fios
- Pode monitorar o fio em baixa tensão
- Insensível a poeira, sujeira ou umidade

#### RECURSOS

- Reajuste automático da luz quando os sensores estão sujos
- Caixa de controle facilmente acoplável com saídas digitais para o sinal do sensor
- Quatro níveis de sensibilidade