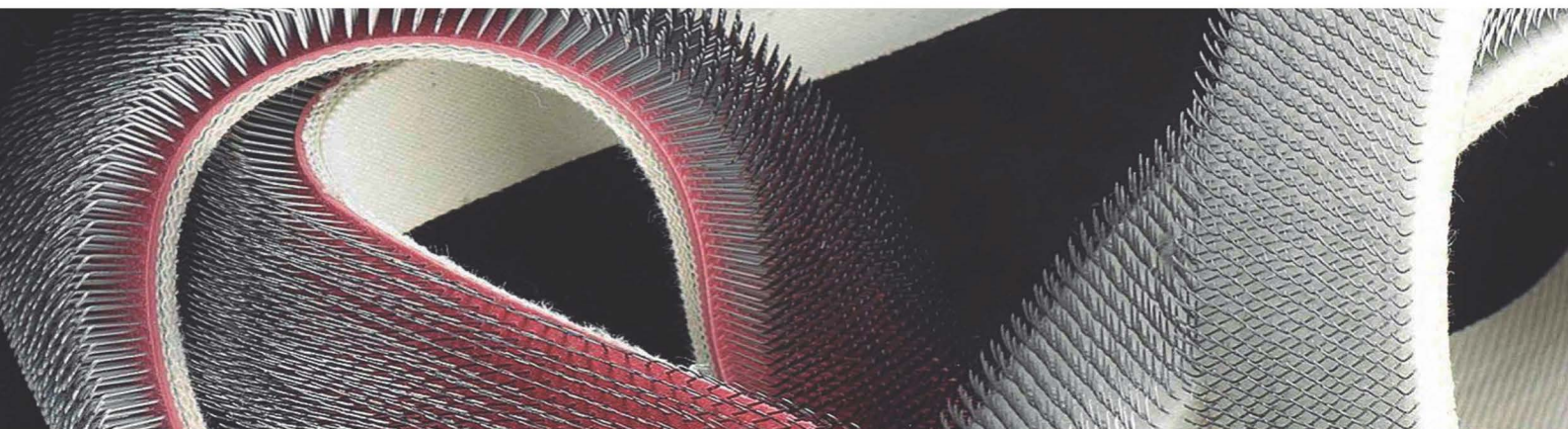


# PINDARUS

Guarnições para Felpadeira  
ACABAMENTO TÊXTIL

[www.pindarus.com](http://www.pindarus.com)

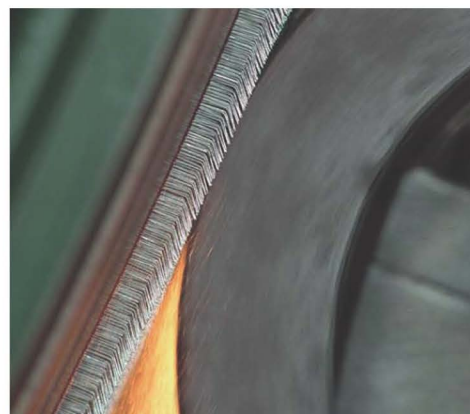


## A Empresa

A **Pindarus SRL** é uma empresa criada pela Fiaschi Pindaro que atua no mercado desde 1952.

Localizada em Prato na Itália, um dos maiores polos têxteis do mundo, a empresa é fabricante de **Guarnições para Felpadeira, Escovas e Fitas de Limpeza.**

*“Projetado para Indústrias,  
Fabricado com cuidado artesanal.”*

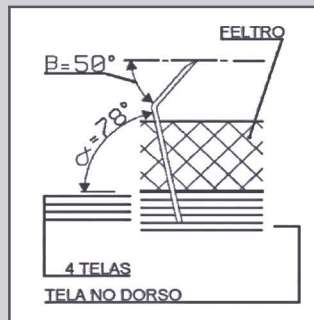


# PINDARUS

www.pindarus.com

# TABATEX TÊXTIL

www.tabatex.com.br



## FA22

**Largura Base:** 20mm

**Nº Arame:** 22/32

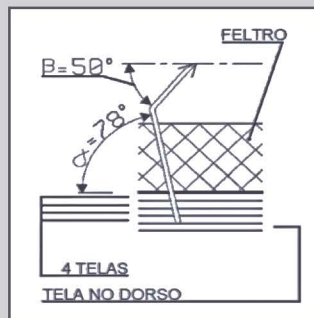
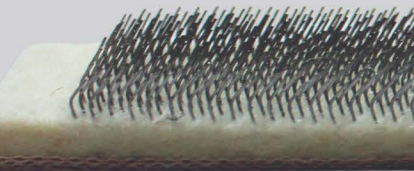
**Diâmetro do Arame:** 0,305mm

**Número de Puas:** 260/inch<sup>2</sup>

**Filas:** 18

**Altura total com tela no dorso:** 10,5mm

**Seção Redonda**



## FP22

**Largura Base:** 20mm

**Nº Arame:** 22/32

**Diâmetro do Arame:** 0,305mm

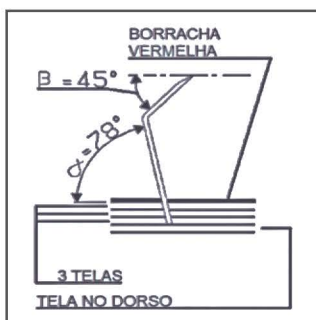
**Número de Puas:** 260/inch<sup>2</sup>

**Filas:** 18

**Altura total com tela no dorso:** 10,5mm

**Ponta estrela e seção redonda**

*Indicados para: Malhas Circulares, Algodão & Polyester – Algodão Fleece, Polyester Fleece Dupla Face (“Polar Fleece”-“Pelo”), Malhas Urdidas (mistura de fibras)*



## BC2933

**Largura Base:** 22,5mm

**Nº Arame:** 29/33

**Diâmetro do Arame:**

0,38\*0,28mm

**Número de Puas:** 280/inch<sup>2</sup>

**Filas:** 18

**Altura total com tela no dorso:** 10mm



## BC2832

**Largura Base:** 22,5mm

**Nº Arame:** 28/32

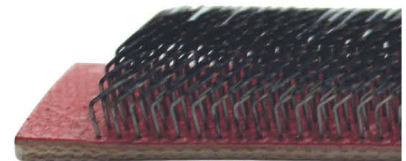
**Diâmetro do Arame:**

0,405\*0,305mm

**Número de Puas:** 260/inch<sup>2</sup>

**Filas:** 18

**Altura total com tela no dorso:** 10mm



## BC2731

**Largura Base:** 22,5mm

**Nº Arame:** 27/31

**Diâmetro do Arame:**

0,43\*0,33mm

**Número de Puas:** 240/inch<sup>2</sup>

**Filas:** 18

**Altura total com tela no dorso:** 10mm

### Seção Biconvexa

*Indicados para: Malhas Circulares, Algodão & Polyester Algodão Fleece, Polyester Fleece Dupla Face (“Polar Fleece”-“Pelo”), Malhas urdidas (mistura de fibras)*