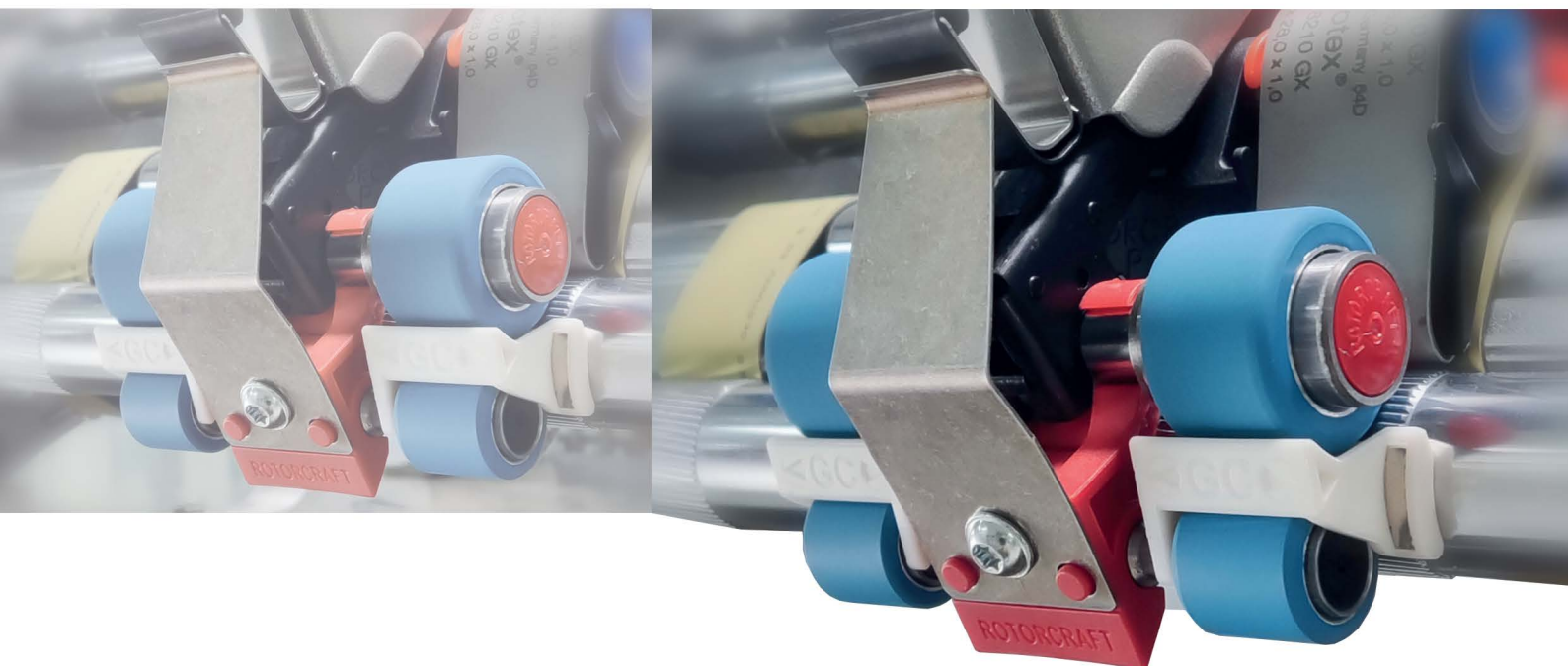


www.oe-rotorcrafter.com



A Empresa

A ROTORCRAFT é uma empresa familiar desde o seu início em 1973 e foi fundada por Hans Stahlecker em Altstaetten, na Suíça. Hoje, a ROTORCRAFT é uma fornecedora líder de componentes de fiação inovadores e de alta qualidade.



**Acesse o hot site
e veja todos os
catálogos aqui**

No ambiente atual, o foco principal de todos os produtos da ROTORCRAFT está na solução de três problemas:



A economia de energia numa potência mundial onde esse recurso se torna cada vez mais estimado e escasso.



Simplicidade de operacionalização em uma indústria que lida com falta de pessoal qualificado e altos custos trabalhistas.



Serviço de qualidade para otimizar e proteger as operações de seus clientes.

www.oe-rotorcrafter.com

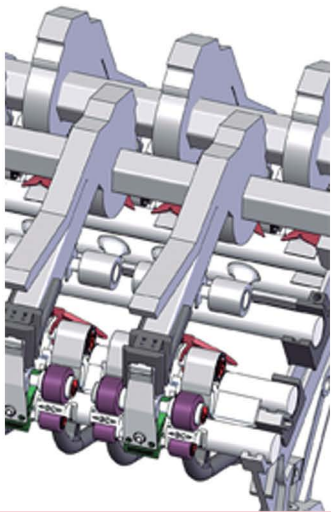
www.tabatex.com.br



O **GreenCompact** produz um fio com a qualidade atual a um custo menor ou um fio melhor ao seu custo atual. A ausência de consumo extra de energia e a durabilidade dos componentes fazem do **Green Compact** a solução de compactação mais sustentável disponível no mercado. Está disponível para algodão e todos os produtos sintéticos de fibra curta.



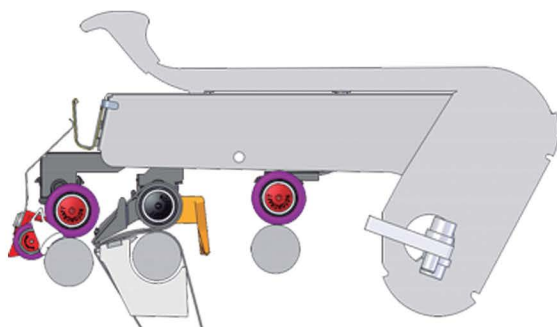
Com o **RT3 Toparms** e sua linha de peças intercambiáveis, todas as contagens, do grosso ao fino, podem ser fiadas e todos os tipos de fibras podem ser processados. O RT3 irá modernizar a sua estiragem P3-1 ou PK existente.



O **kit de atualização Traverse** foi projetado para caber em todos os conjuntos Green Compact para sistemas de trefilação Rieter/LMW. As vantagens do kit de atualização são:

- Redução da variação fuso a fuso
- Aprimoramento do ciclo de retifica dos rolos de estiragem

O kit consiste em peças de máquinas personalizadas para permitir e otimizar a capacidade de rotação transversal de todos os diferentes tipos de estruturas.



O **GC-P GreenCompact completo** da ROTORCRAFT é um kit de produtos seguros, sólidos e resistentes para atender PK Toparms em filatórios da marca Toyota-KTTM.

A ausência de consumo extra de energia e a durabilidade dos componentes fazem do Green Compact a solução de compactação mais sustentável disponível no mercado. Está disponível para algodão e todos os produtos sintéticos de fibra curta.